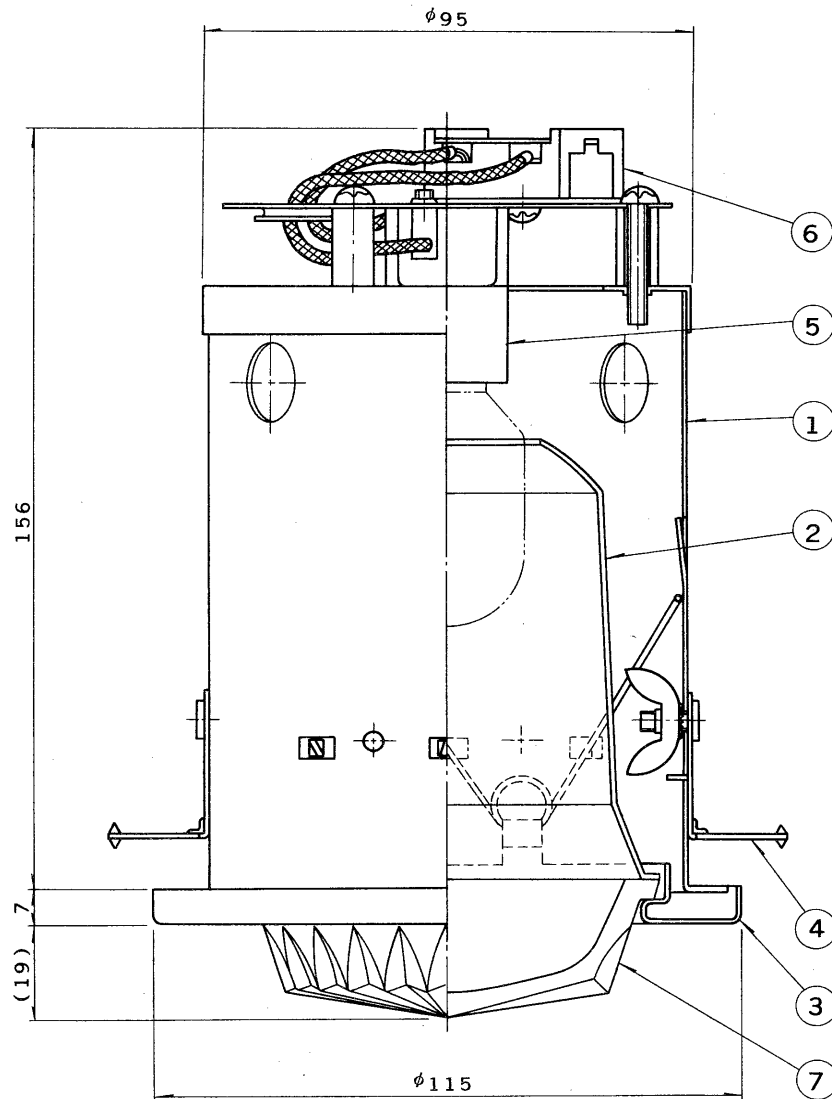


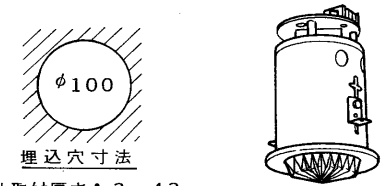
※施工上の注意とご使用上の注意はカタログ・取扱説明書をお読みください。

E17035A

S. 62. 10(D) 003 162



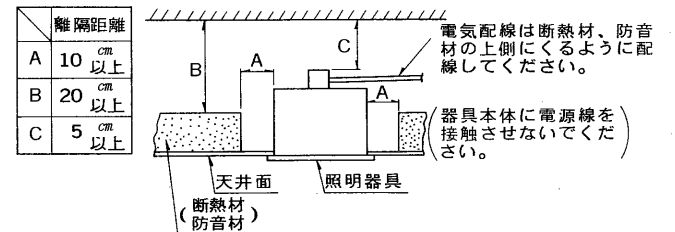
部番	部品名	個数	材質	摘要
1	シャーシ	1	SPC t0.4	メラミン焼付塗装・黒
2	反射板	1	アルミ t0.8	梨地仕上
3	化粧枠	1	SPC t0.8	メラミン焼付塗装
4	取付金具	2	SPC t0.8	MFZn-C
5	ソケット	1	磁器	DIS-1003H
6	端子台	1	フェノール	黒
7	アクセサリ	1	クリスタルガラス	
8				



埋込穴寸法

天井取付厚さ：3～43 mm  
最小埋込深さ：170 mm

断熱材・防音材をご使用の場合の施工方法



離隔距離	cm
A	10 以上
B	20 以上
C	5 以上

形名	本体 (枠)	アクセサリ
IHD-1026K	IHD-101K(黒)	IDS-516(クリア)
IHD-1026W	IHD-101W(白)	

電圧	100V	適合光源	ネオハロゲンランプ JL100V100W (110V)	重量	0.6 kg	形名	IHD-1026 <sup>K</sup> <sub>W</sub>
設計	担当	検図	承認	図番	L8040/B		
橋端	橋端	元橋	橋田	発行			
単位	mm		第三角法	東芝ライテック株式会社			