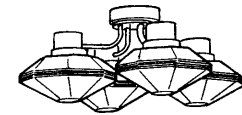
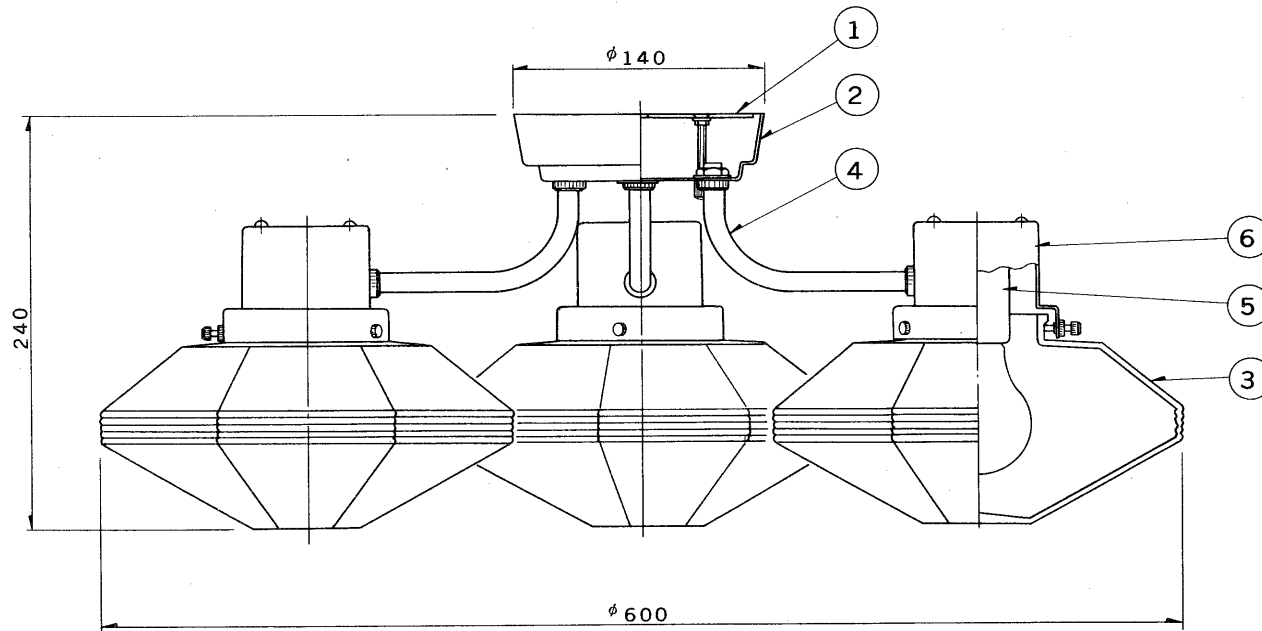
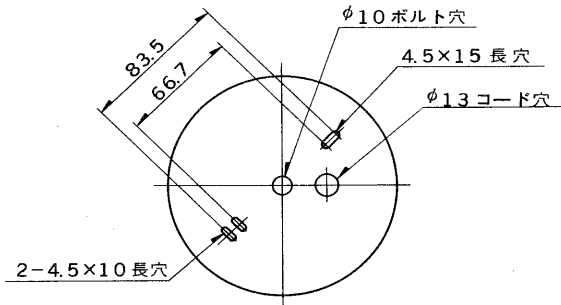
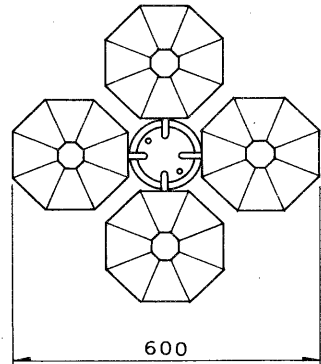


※施工上の注意とご使用上の注意はカタログ・取扱説明書をお読みください。

E17035 A

S. 60. 10(D) 214



部番	部品名	個数	材質	摘要
1	サポート	1	SPC t2.0	MFZn-C
2	本体	1	SPC t1.6	金色メッキ
3	グローブ	4	ガラス	サンド消し(一部クリアー)
4	アーム	4	STK	金色メッキ
5	ソケット	4	磁器	(E26)DIS-3005
6	灯具カバー	4	SPC	金色メッキ
7				
8				

電圧	適合光源	重量	形名	ISC-8114	
100V	クリアーランプ 60W×4	5.1kg	品名		セミオーダーライトシリーズ
設計	担当	検図	承認	図番	SL1253/A
				発行	
単位	mm	第三角法		東芝ライテック株式会社	