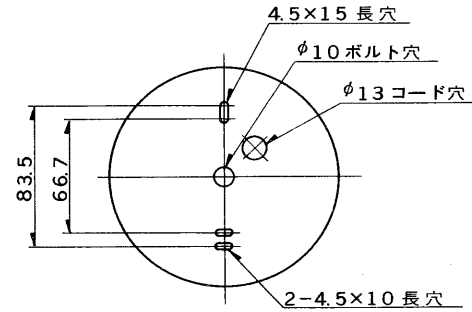
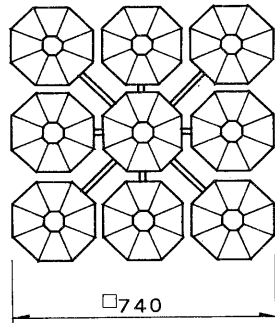


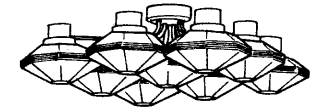
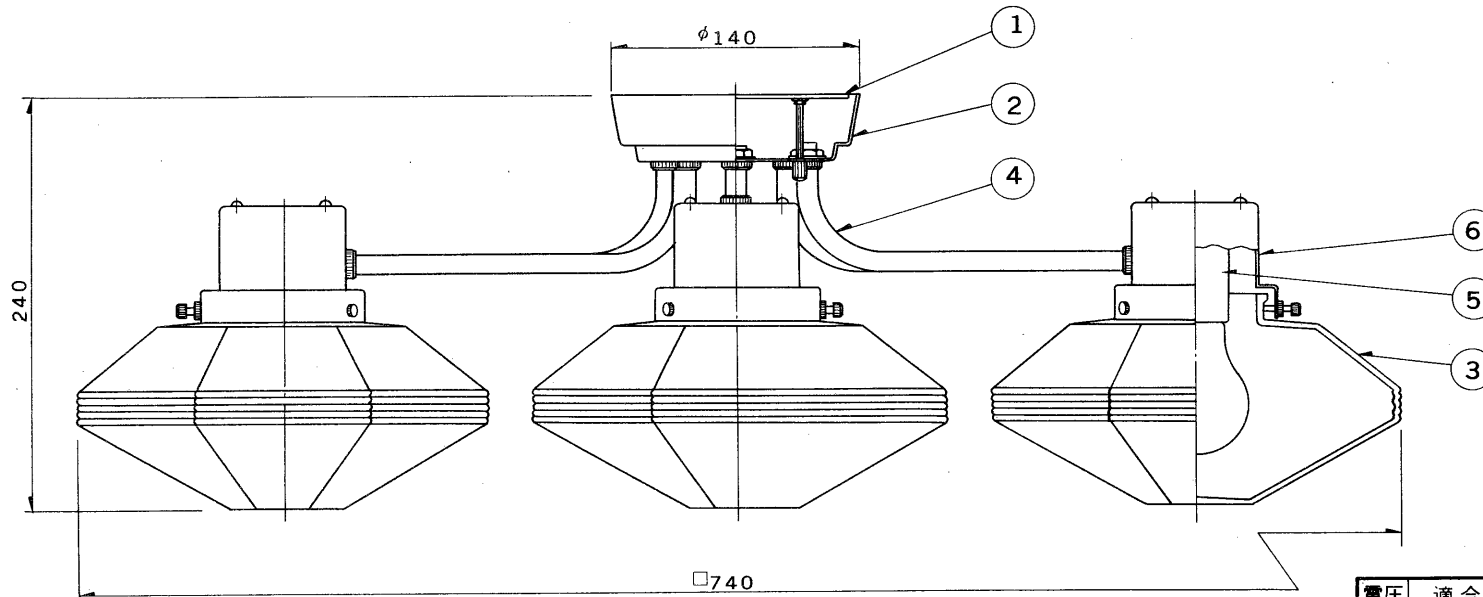
※施工上の注意とご使用上の注意はカタログ・取扱説明書をお読みください。

E17035A

S. 60. 10(D) 214



部番	部品名	個数	材質	摘要
1	サポート	1	SPC t2.0	MFZn-C
2	本体	1	SPC t1.6	金色メッキ
3	グローブ	9	ガラス	サンド消し(一部クリアー)
4	アーム	8	STK	金色メッキ
5	ソケット	9	磁器	(E26)
6	灯具カバー	9	SPC	金色メッキ
7				
8				



電圧	適合光源	重量	形名	ISC-8112
100V	クリアーランプ 60W×9	11.3 kg	品名	
設計	担当	検図	承認	図番
				SL1251/A
単位 mm	第三角法			発行
				東芝ライテック株式会社