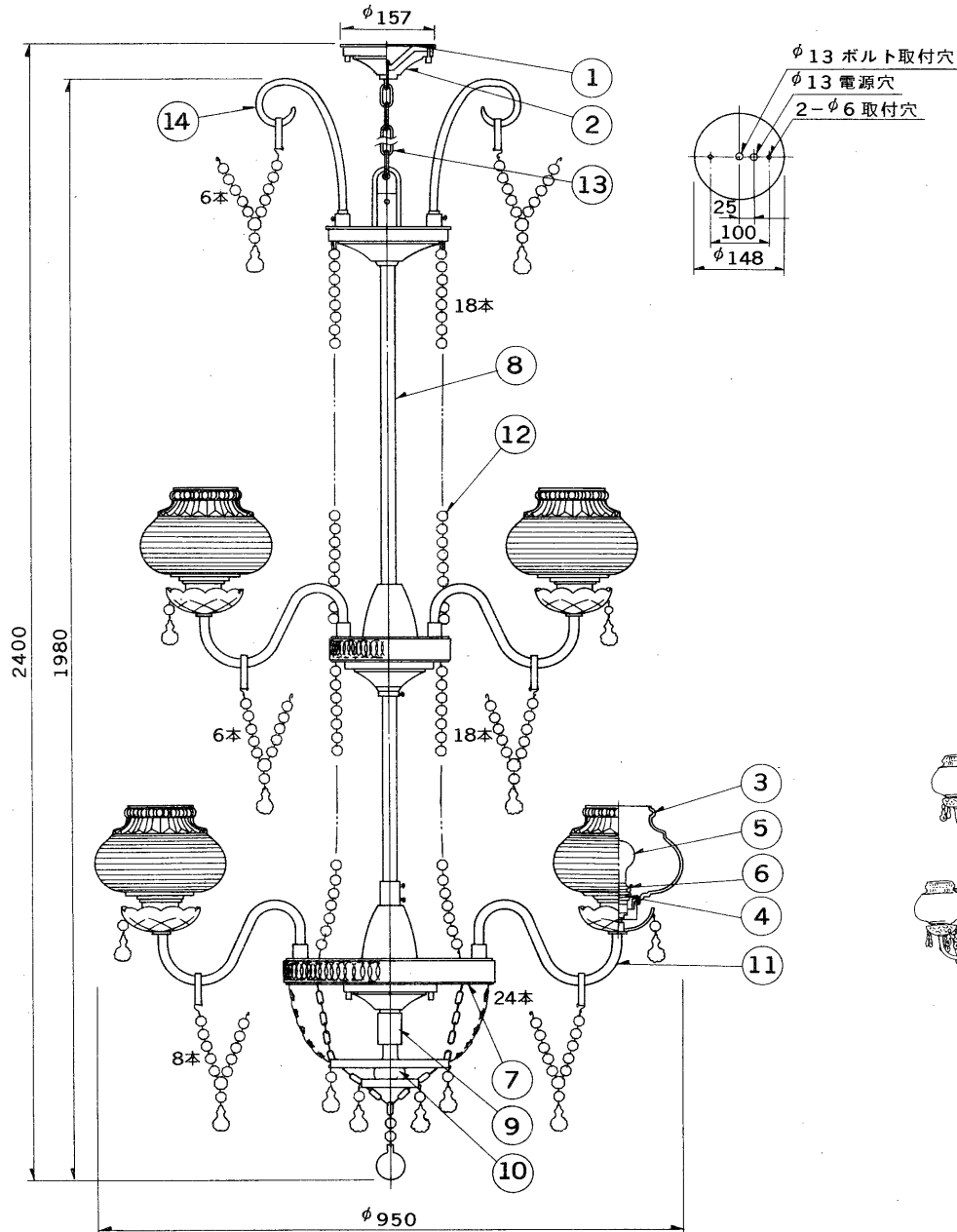


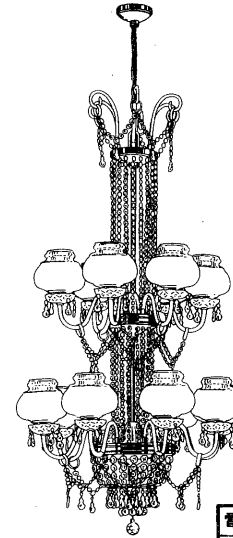
※施工上の注意とご使用上の注意はカタログ・取扱説明書をお読みください。

E17025A

S59.1(T) 214



部番	部品名	個数	材質	摘要
1	サポート	1	SWRM φ10 SPC t3.2	MFZn-C
2	フランジ	1	SPC t0.5	金色メッキ
3	グローブ	14	ガラス	クリアー(サンド消し)
4	ソケット	14	磁器	(E26)
5	ランプ	14		100V 60W クリアーランプ
6	グローブ押え	14	SPC t0.5	MF Zn-C
7	本体	2	SPC	金色メッキ
8	支柱	2	STK φ21.7	金色メッキ
9	ソケット	1	磁器	(E26)
10	ランプ	1		100V60W クリアーランプ
11	アーム	14	ガラス	クリアー
12	飾りチェーン	1set	ガラス	本体用チェーン上 18本 本体下部チェーン 24本 本体用チェーン下 18本 カザリチェーン 20本
13	吊下げチェーン	1	SWRM φ6	金色メッキ
14	飾りアーム	6	ガラス	クリアー



電圧	適合光源	重量	形名	ISC-8105
100V	クリアーランプ 60W×14 + 内部灯 クリアーランプ 60W×1	32 kg	品名	
設計	担当	検図	承認	図番
大塚	大塚	吉野	佐藤	SL1071/A
単位	mm	第三角法		発行
				東芝ライテック株式会社