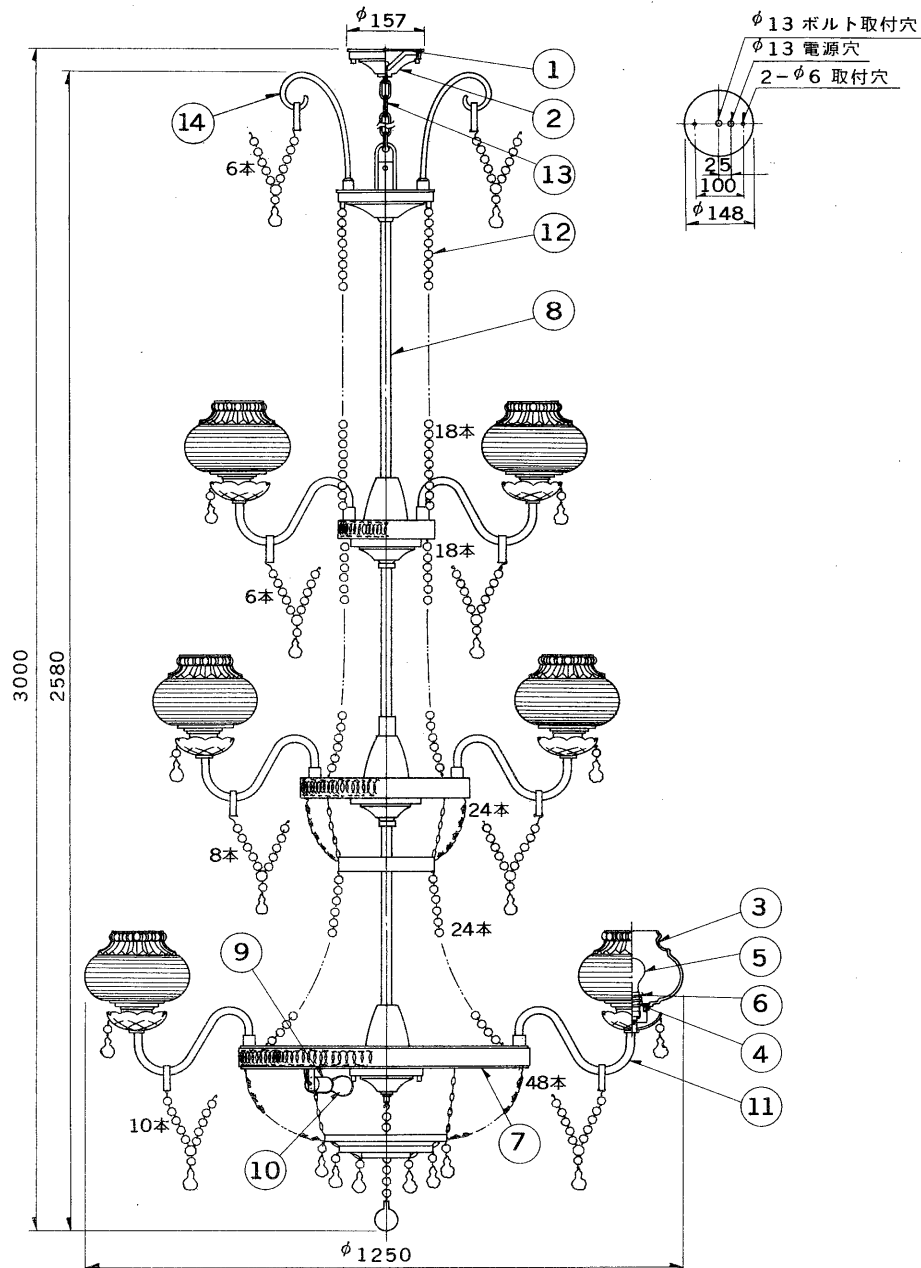


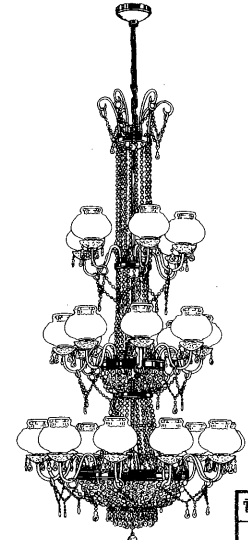
※施工上の注意とご使用上の注意はカタログ・取扱説明書をお読みください。

E.17025A

S59.1(T) 214



部番	部品名	個数	材質	摘要
1	サポート	1	SWRM $\phi 10$ SPC t3.2	MFZn-C
2	フランジ	1	SPC t0.5	金色メッキ
3	グローブ	24	ガラス	クリアー(サンド消し)
4	ソケット	24	磁器	(E26)
5	ランプ	24		100V 60W クリヤーランプ
6	グローブ押え	24	SPC t0.5	MFZn-C
7	本体	3	SPC	金色メッキ
8	支柱	3	STK $\phi 21.7$	金色メッキ
9	ソケット	3	磁器	(E26)
10	ランプ	3		100V 60W クリヤーランプ
11	アーム	24	ガラス	クリアー
12	飾りチェーン	1set	ガラス	本体5種 カザリチェーン 132本 30本
13	吊下げチェーン	1	SWRM $\phi 6$	金色メッキ
14	飾りアーム	6	ガラス	クリアー



電圧	適合光源	重量	形名	ISC-8104	
100V	クリヤーランプ 60W×24 + 内部灯 クリヤーランプ 60W×3	58 kg	品名		セミオーダーライトシリーズ
設計	担当	検図	承認	図番	SL1070/A
				発行	
単位 mm		第三角法		東芝ライテック株式会社	