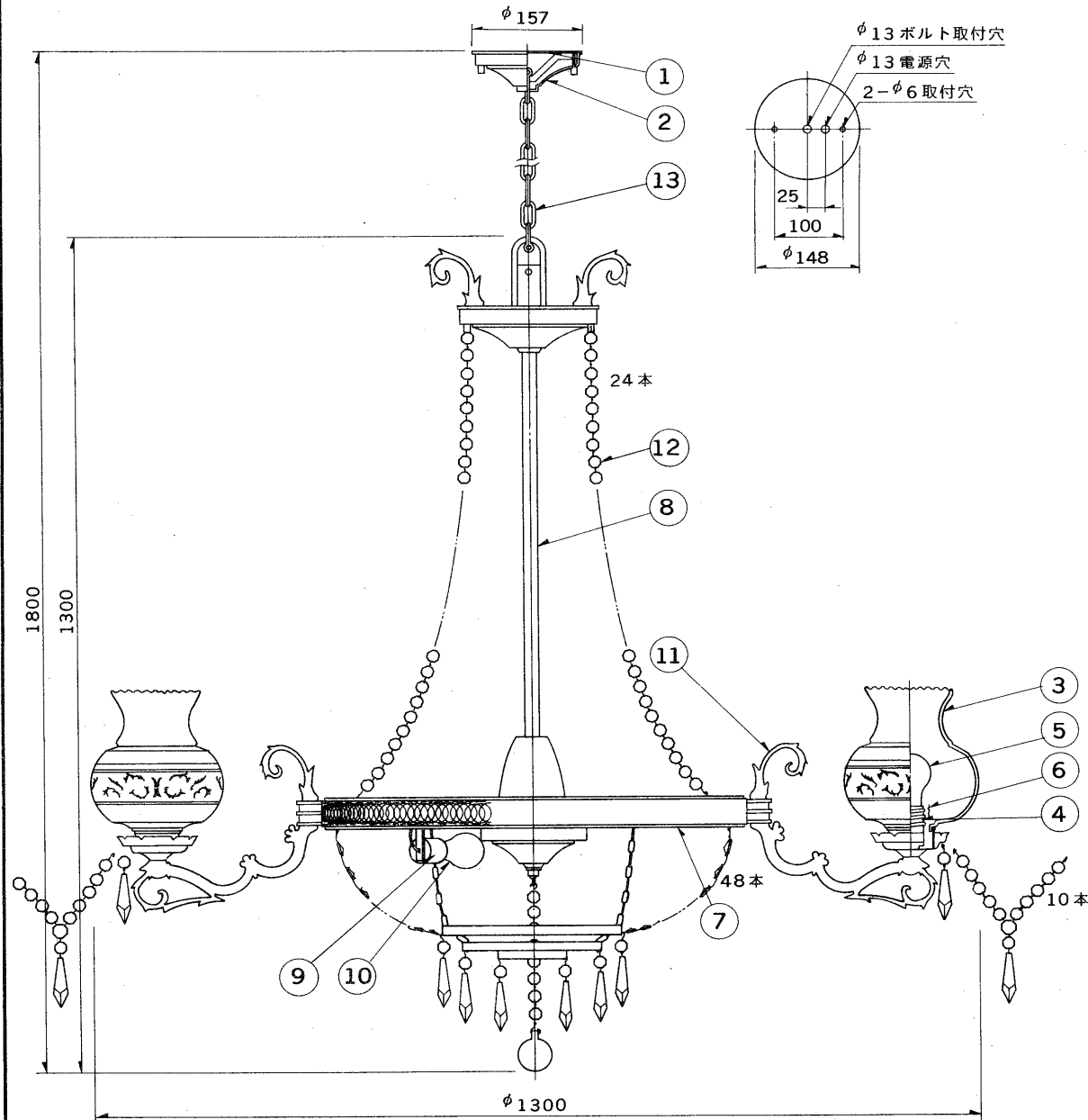


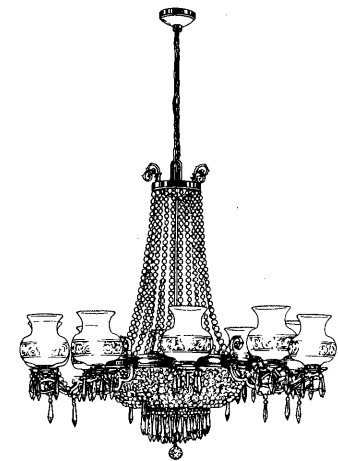
※施工上の注意とご使用上の注意はカタログ・取扱説明書をお読みください。

E17035A

S59.1(T) 214



部番	部品名	個数	材質	摘要
1	サポート	1	SWRM $\phi 10$ SPC t3.2	MF Zn-C
2	フランジ	1	SPC t0.5	金色メッキ
3	グローブ	10	ガラス	クリアー(サンド模様入り)
4	ソケット	10	磁器	(E26)
5	ランプ	10		100V 60W クリアーランプ
6	グローブ押え	10	SPC t0.5	MF Zn-C
7	本体	1	SPC	金色メッキ
8	支柱	1	STK $\phi 21.7$	金色メッキ
9	ソケット	3	磁器	(E26)
10	ランプ	3		100V 60W クリアーランプ
11	アーム	10	AC	金色メッキ
12	飾りチェーン	1set	ガラス	本体上部チェーン24本 カザリチェーン10本 本体下部チェーン48本
13	吊下げチェーン	1	SWRM $\phi 6$	金色メッキ



電圧	適合光源	重量	形名	ISC-8103	
100V	クリアーランプ 60W×10 + 内部灯 クリアーランプ 60W×3	35 kg	品名		セミオーダーライトシリーズ
設計	担当	検図	承認	図番	SL1069/A
大塚	大塚	吉原	大塚	発行	
単位	mm	第三角法		東芝ライテック株式会社	