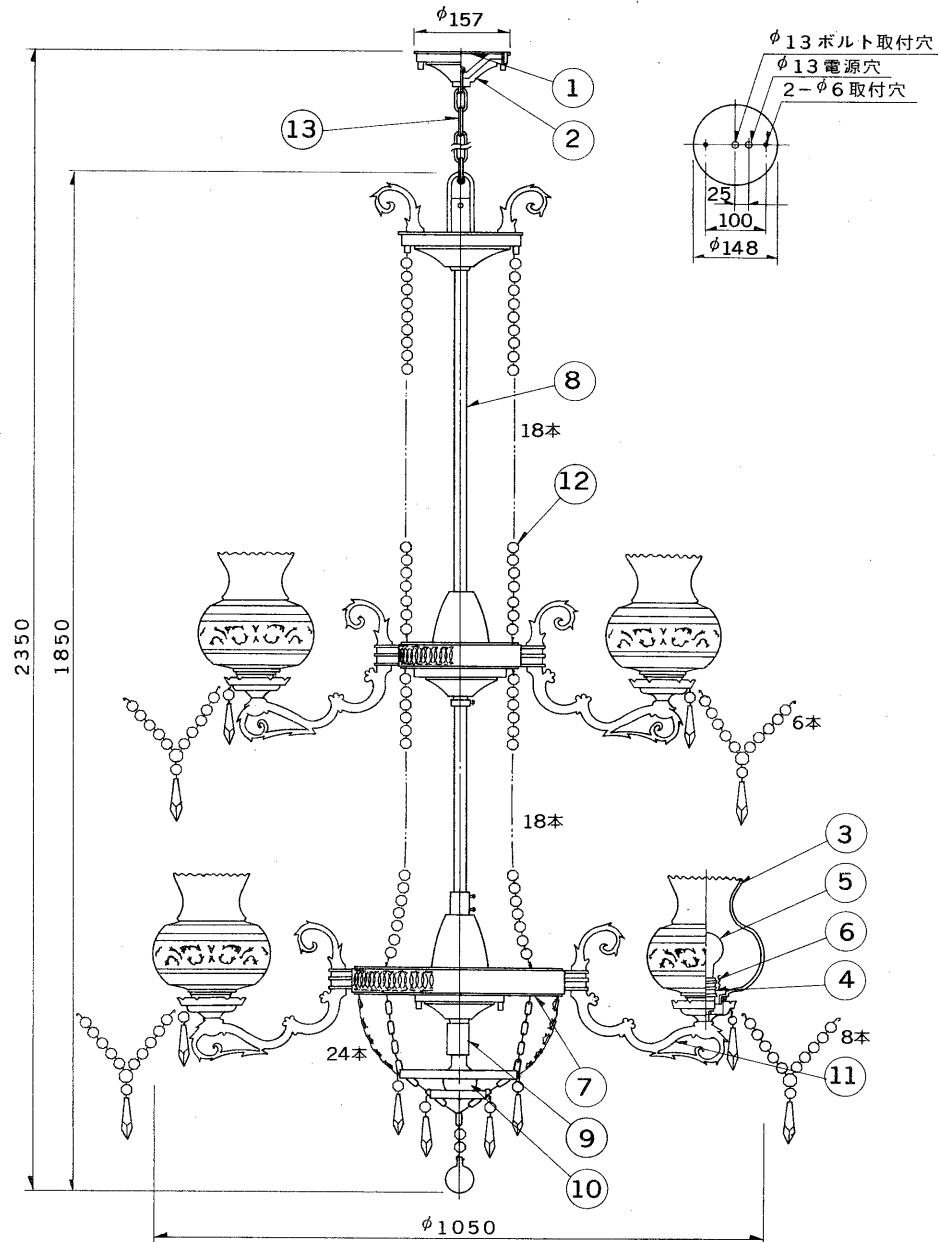


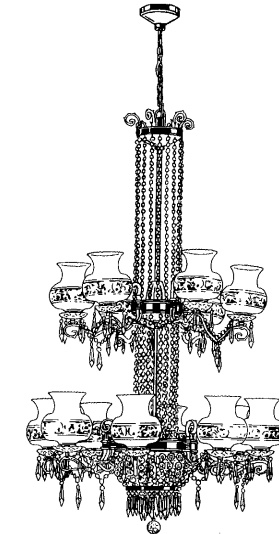
※施工上の注意とご使用上の注意はカタログ・取扱説明書をお読みください。

E 17035 A

S 59.1 (T) 214



部番	部品名	個数	材質	摘要
1	サポート	1	SWRM $\phi 10$ SPC t3.2	MF Zn-C
2	フランジ	1	SPC t0.5	金色メッキ
3	グローブ	14	ガラス	クリアー(サンド模様入り)
4	ソケット	14	磁器	(E26)
5	ランプ	14		100V60W クリアーランプ
6	グローブ押え	14	SPC t0.5	MF Zn-C
7	本体	2	SPC	金色メッキ
8	支柱	2	STK $\phi 21.7$	金色メッキ
9	ソケット	1	磁器	(E26)
10	ランプ	1		100V60W クリアーランプ
11	アーム	14	AC	金色メッキ
12	飾りチェーン	1set	ガラス	本体チェーン 60本 飾りチェーン 14本
13	吊下げチェーン	1	SWRM $\phi 6$	金色メッキ



電圧	適合光源	重量	形名	ISC-8102	
100V	クリアーランプ 60W×14 + 内部灯 クリアーランプ 60W×1	35 kg	品名		セミオーダーライトシリーズ
設計	担当	検図	承認	図番	SL1068/A
発行	東芝ライテック株式会社				
単位	mm	第三角法			