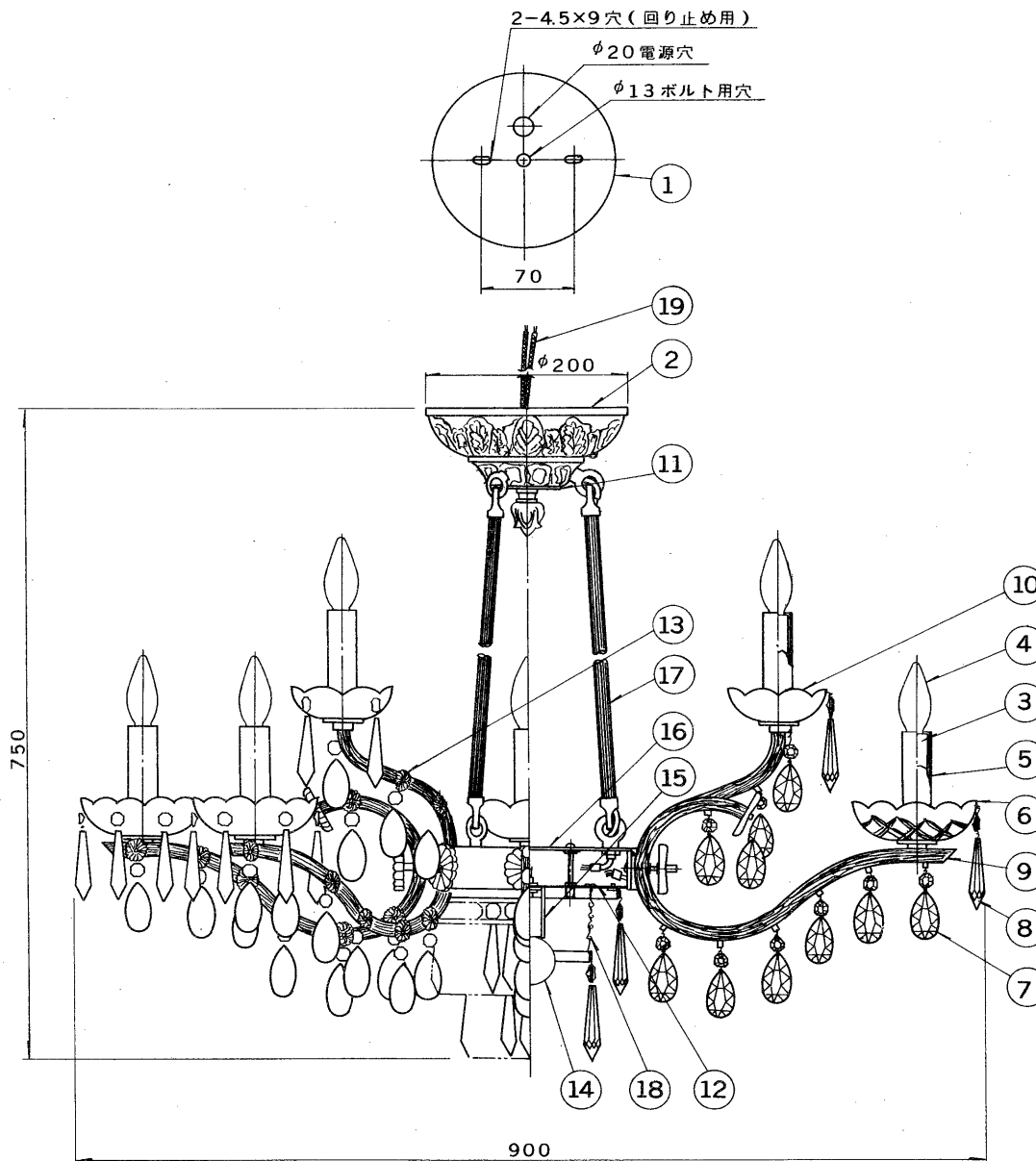


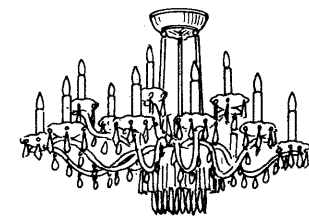
※施工上の注意とご使用上の注意はカタログ・取扱説明書をお読みください。

E17025A

S. 60. 12(D) 065



部番	部品名	個数	材質	摘要
1	サポート	1	SPC t3.0	MFZn-C
2	フランジ	1	BsC	金色メッキ
3	ソケット	13	磁器	(E17)
4	ランプ	12		100V40W シャンデリア電球
5	ソケットカバー	12	STK	メラミン焼付塗装・白
6	ボベッチ	8	ガラス	クリアー
7	ようらく	64	ガラス	クリアー
8	ドロップ	116	ガラス	クリアー
9	アーム	8	BsT $\phi$ 12.7	金色メッキ
10	ボベッチ	4	ガラス	クリアー
11	プレート	1	SPC t1.0	金色メッキ
12	反射板	1	SPC t1.0	金色メッキ
13	花ガラス	120	ガラス	クリアー
14	ランプ	1		100V40W クリヤーボール G50
15	ソケットカバー	1	STK	金色メッキ
16	ジョイントカバー	1	SPC	金色メッキ
17	吊りパイプ	3	BsT $\phi$ 12.7	金色メッキ
18	チェーン	4	SWRM $\phi$ 1.2	金色メッキ
19	口出線	2	耐熱電線	0.75mm <sup>2</sup> 有効長150mm



ボルト吊り専用

電圧	適合光源	重量	形名	ISC-8069H-12
100V	シャンデリア電球 40W×12 クリヤーボール G50 40W	22 kg	品名	
設計	担当	検図	承認	図番
				SL1312/A
				発行
				東芝ライテック株式会社
単位 mm		第三角法		