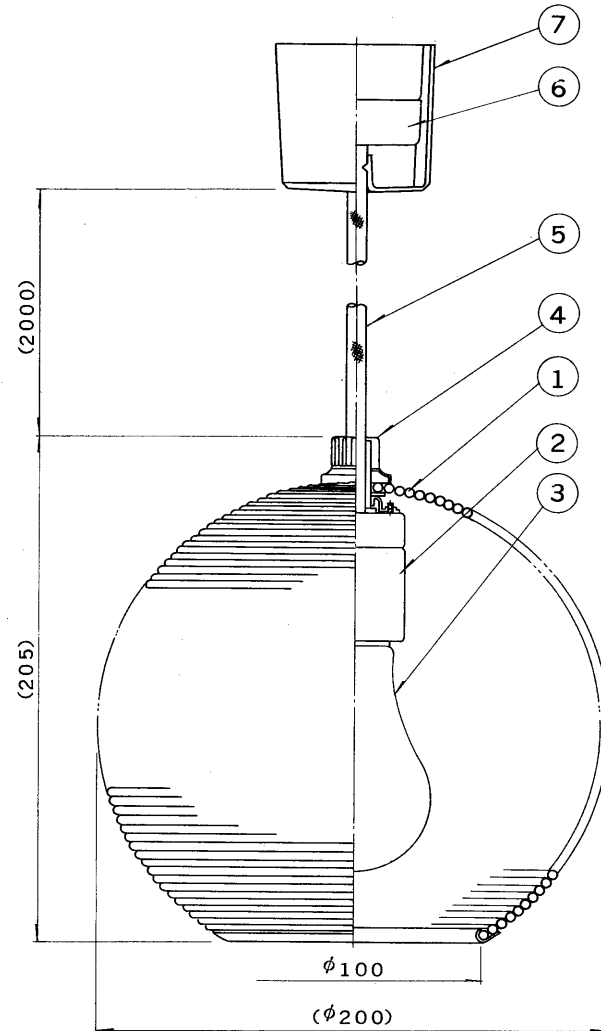


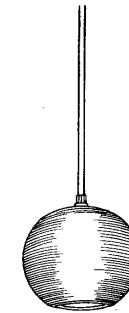
※施工上の注意とご使用上の注意はカタログ・取扱説明書をお読みください。

E 27035

'89.9 (D) 057



部番	部品名	個数	材質	摘要
1	セード	1	ポリカーボ チューブ	
2	ソケット	1	磁器	DC 6232
3	ランプ	1		100V57W ホワイトランプ
4	締付ナット	1	ユリア	白
5	電源コード	1	テトロン 丸打コード	0.75mm ² 白 切断長 2000
6	角形引掛シーリング	1	ユリア	DC 5342 (付属)
7	シーリングカバー	1	H1スチロール	DC 9110N 白 (付属)
8				



形名	セード
IP-6060C	クリアー
IP-6060R	オレンジ

・角形引掛シーリングと電源コードは結線してありません。

電圧	適合光源	重量	形名
100V	ホワイトランプ 60W	0.6 kg	IP-6060 ^C R
品名			東芝電球ペンダント
設計	担当	検図	承認
図番	L2578/B		
単位 mm			第三角法
東芝ライテック株式会社			