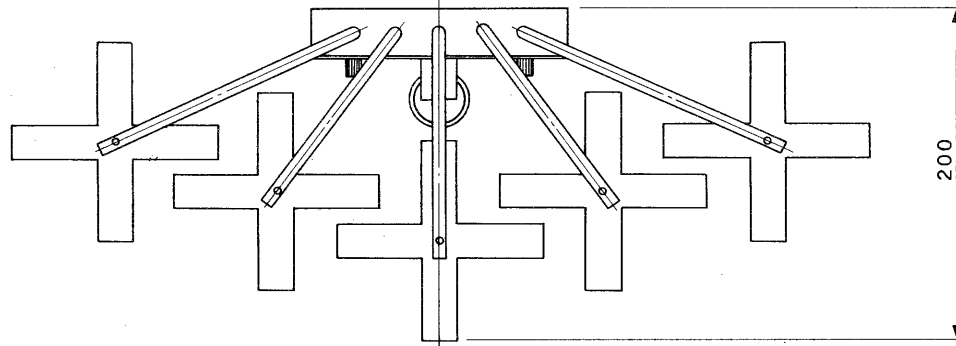


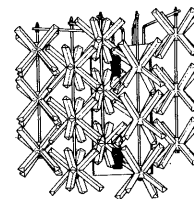
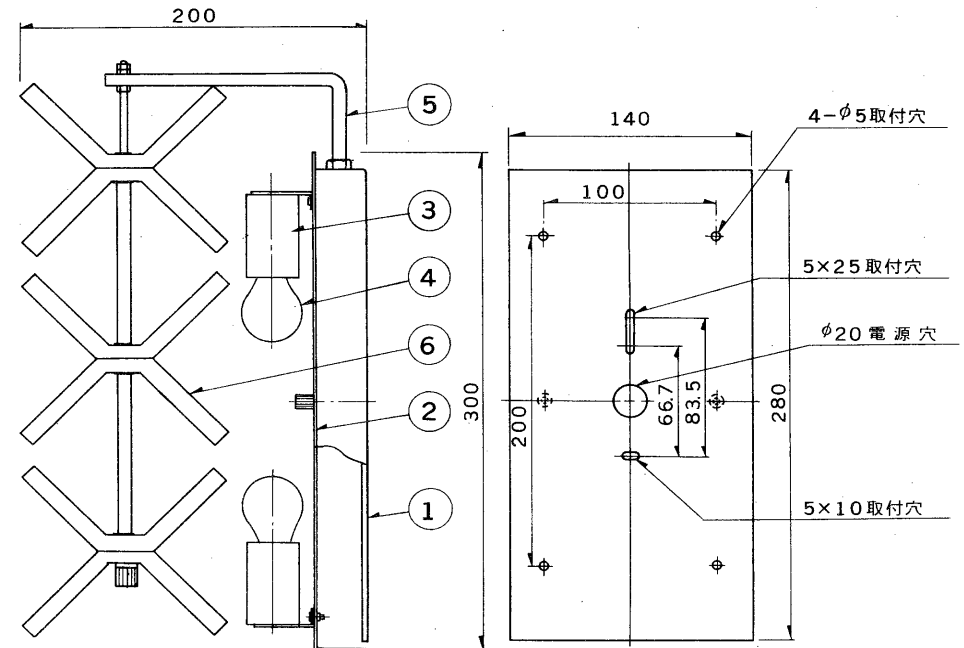
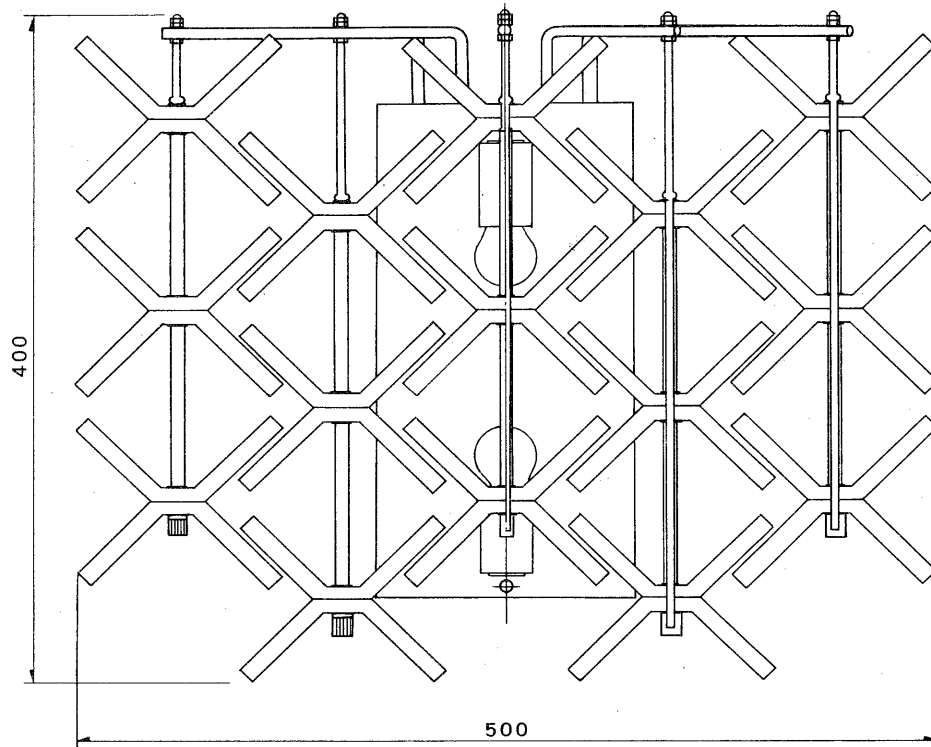
※施工上の注意とご使用上の注意はカタログ・取扱説明書をお読みください。

E17035A

S58.12(T) 065



部番	部品名	個数	材質	摘要
1	サポート	1	SPC t26	MFZn-C
2	フランジ	1	SPC t1.0	MFCr
3	ソケット	2	磁器	(E17)
4	ランプ	2		100V 40W ミニクリプトンランプ
5	アーム	2	SWRM ϕ 8.0	MFCr
6	アクセサリ	30	クリスタルガラス	ネオジウム入り(バイオレット色)
7				
8				



電圧	適合光源	重量	形名	ISB-3202	
100V	ミニクリプトンランプ (E17) 40W×2	5.0 kg	品名		セミオーダーライトシリーズ
設計	担当	検図	承認	図番	SL1076/A
単位	mm	第三角法		発行	東芝ライテック株式会社