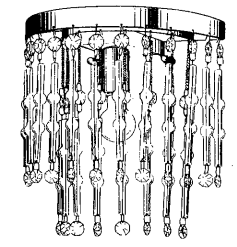
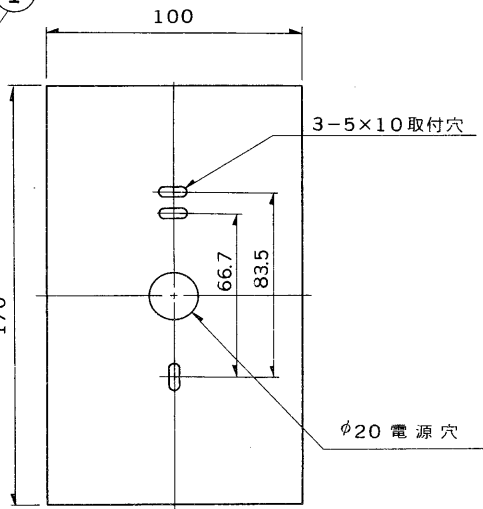
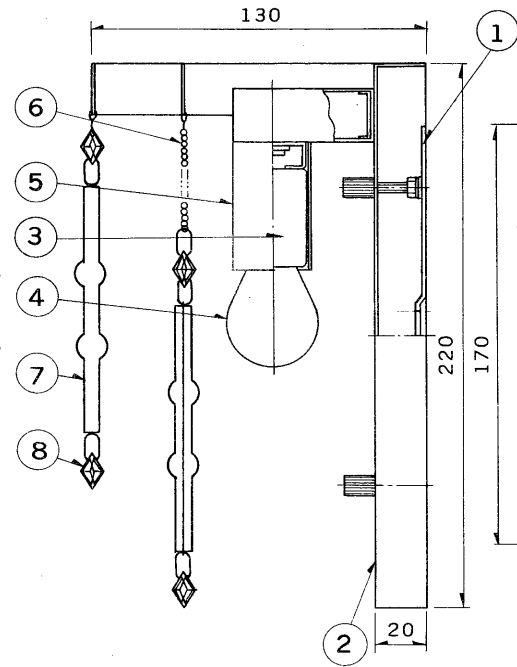
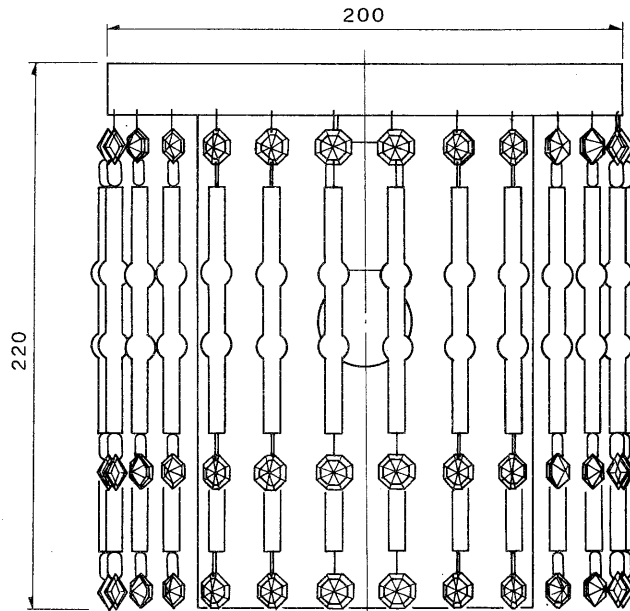
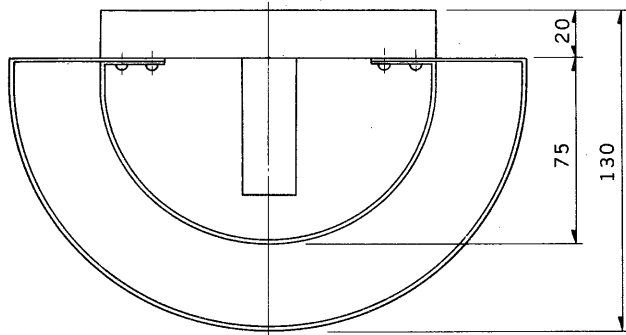


※施工上の注意とご使用上の注意はカタログ・取扱説明書をお読みください。

E17035A

S58.12(T) 065



部番	部品名	個数	材質	摘要
1	サポート	1	SPC t12	MFZn-C
2	フランジ	1	SPC t10	金色メッキ
3	ソケット	1	磁器	(E17)
4	ランプ	1		100/110V40Wミニクリプトンランプ
5	ソケットカバー	1	SPC t0.6	金色メッキ
6	アルミチェーン	9	アルミ	金色メッキ
7	ガラスパイプ	23	ガラス φ6	透明
8	ストラスピーズ	46	クリスタルガラス	

電圧	適合光源	重量	形名	ISB-3201	
100V	ミニクリプトンランプ (E17) 40W×1	1.2 kg	品名		セミオーダーライトシリーズ
設計	担当	検図	承認	図番	SL1075/A
				発行	
単位	mm	第三角法		<b>東芝ライテック株式会社</b>	