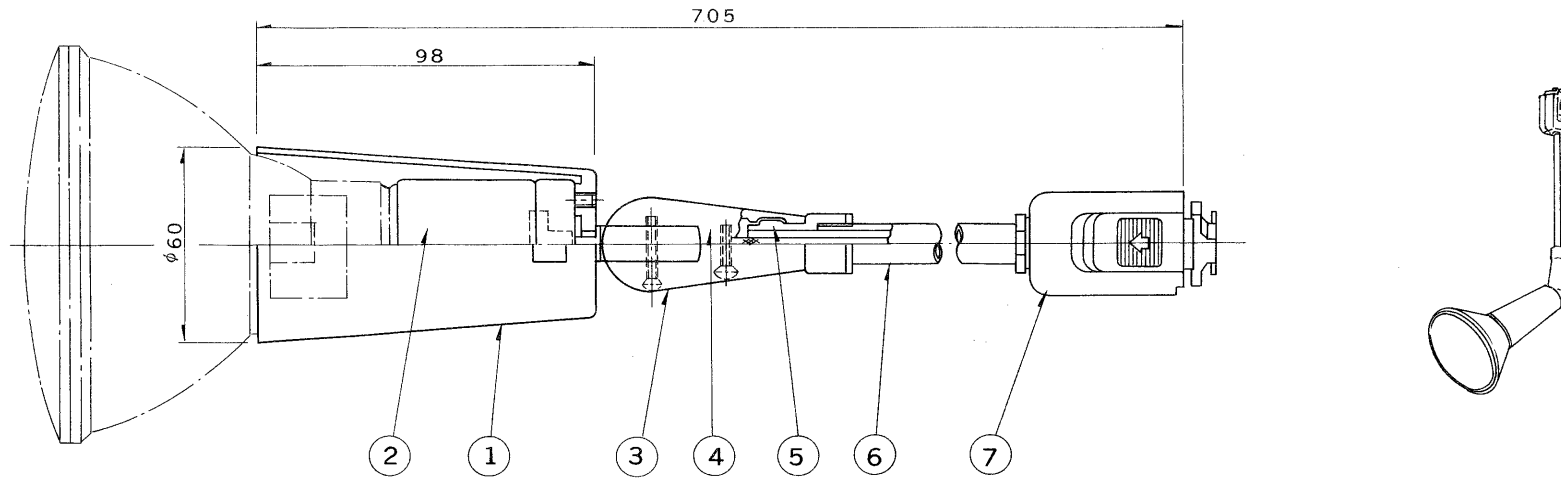


※施工上の注意とご使用上の注意はカタログ・取扱説明書をお読みください。

E17035A

S. 61.10(D) 188

部番	部品名	個数	材質	摘要
1	本体	1	ADC	メラミン焼付塗装・黒ツヤ消し
2	ソケット	1	磁器	(E26) DIS-3008
3	接手 A	1	ナイロン	黒
4	接手 B	1	ナイロン	黒
5	カップリング	1	ZDC	MZnCr
6	吊りパイプ	1	STK $\phi 12$	MFCr
7	ライティングレール用パイプ	1		DR-4003(B)
8				



電圧	適合光源	重量	形名	IP-6059N
100V	ビームランプ 75W~150W	0.6 kg	品名	
設計	担当	検図	承認	図番
伊丹	吉野	橋端	袴田	L2009/D
単位	mm	第三角法		発行
				東芝ライテック株式会社