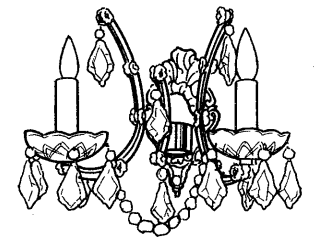
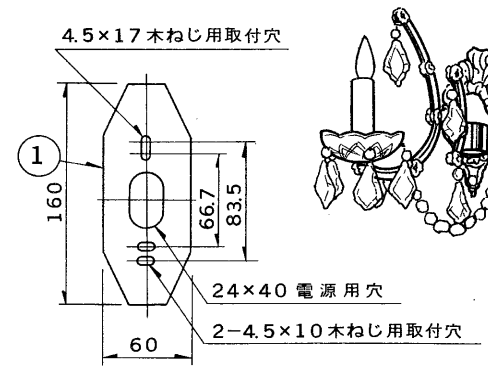
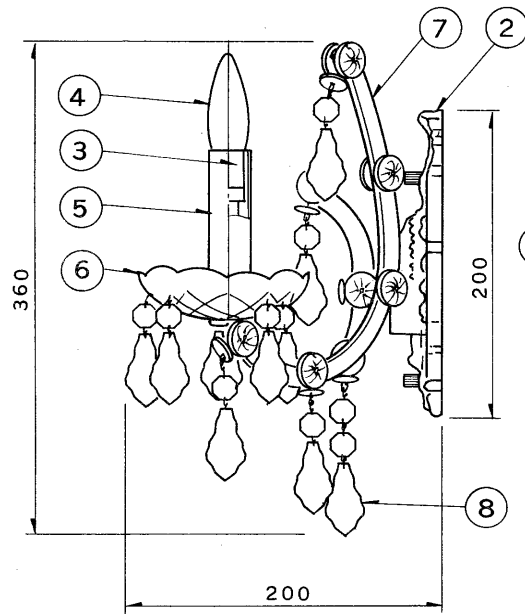
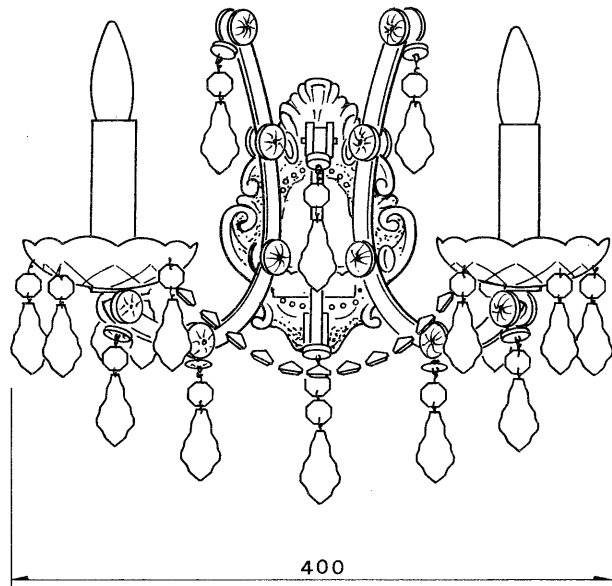


部署	部品名	個数	材質	摘要
1	取付板	1	SPC	MFZn-C
2	フランジ	1	SPC	金色メッキ
3	ソケット	2	磁器	(E17)
4	ランプ	2		100V40Wシャンデリア電球
5	ソケットカバー	2	アルミ t0.6	メラミン焼付塗装・白
6	ガラス皿	2	ガラス	クリアー
7	灯具アーム	2	ガラス	クリアー 金色塗装鋼芯
8	ようらく	18	ガラス	クリアー



電圧	適合光源	重量	形名	ISB-3106	
100V	シャンデリア電球 40W×2 (E17)	2.5 kg	品名		セミオーダーライトシリーズ
設計	担当	検図	承認	図番	SL1398/B
				発行	
単位	mm	第三角法		<b>東芝ライテック株式会社</b>	