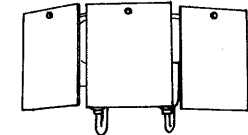
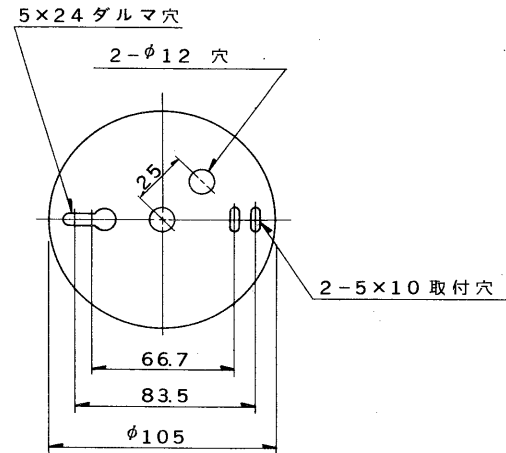
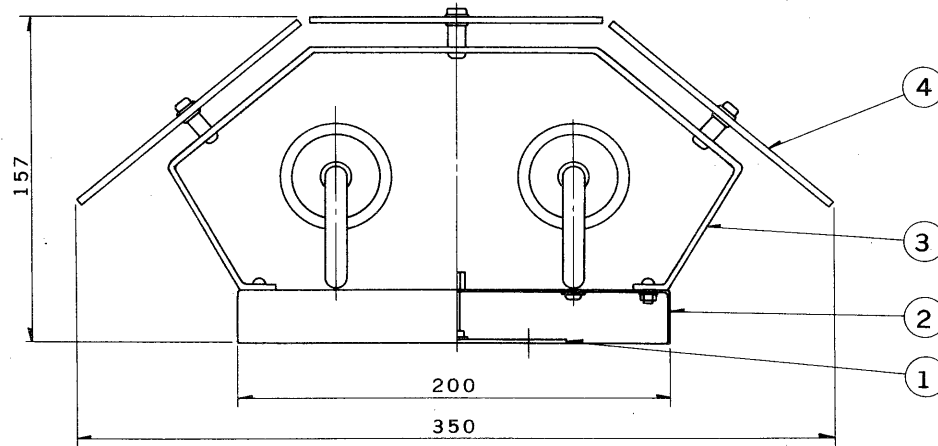
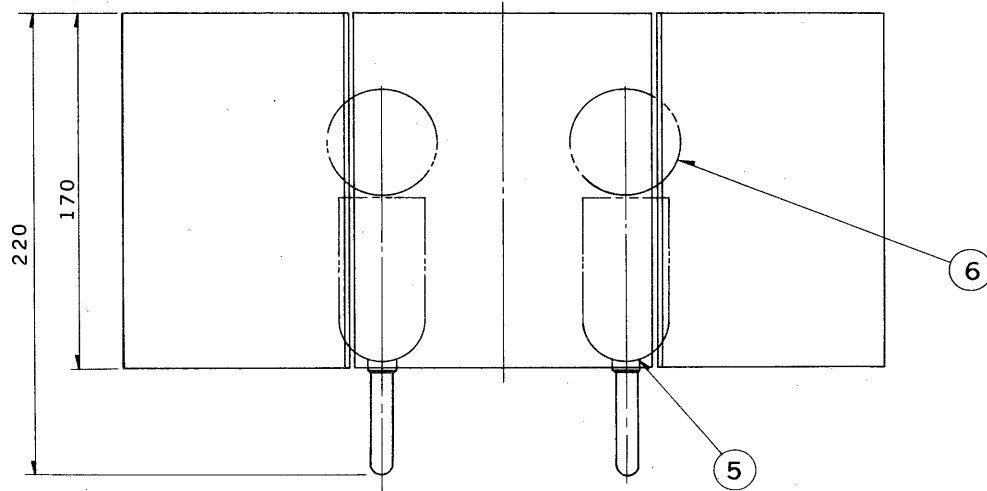


※施工上の注意とご使用上の注意はカタログ・取扱説明書をお読みください。

E17025A

S. 61. 10(D) 214

部番	部品名	個数	材質	摘要
1	サポート	1	SPC t1.2	MFZn-C
2	フランジ	1	SPC t1.2	金色メッキ
3	本体	1	SPC t3.0	金色メッキ
4	パネル	3	ガラス t3.0	ハーフミラー
5	ソケット	2	磁器	(E26)
6	ランプ	2		100V60W クリヤーボール G80
7				
8				



電圧	適合光源	重量	形名	ISB-3105	
100V	クリヤーボール G80 60Wまで ×2	1.2 kg	品名		セミオーダーライトシリーズ
設計	担当	検図	承認	図番	SL1347/A
				発行	
単位	mm	第三角法		東芝ライテック株式会社	