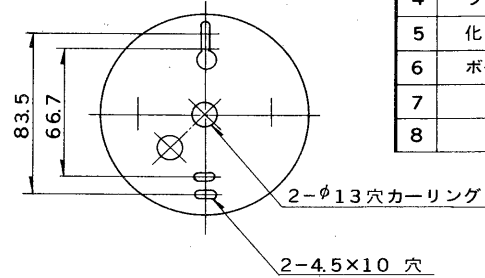
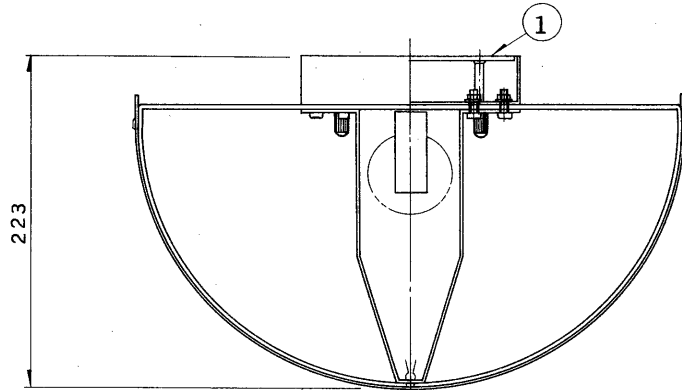


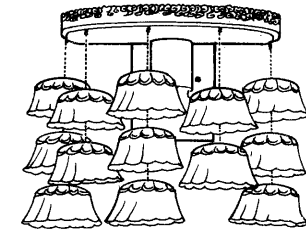
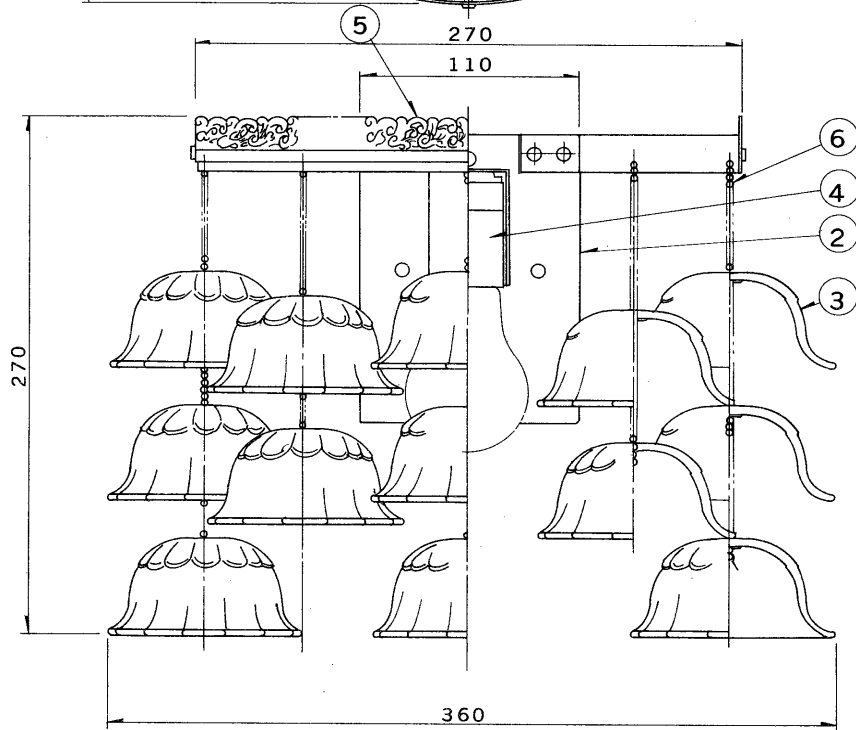
※施工上の注意とご使用上の注意はカタログ・取扱説明書をお読みください。

E17035A

S. 60. 11(D)214



部番	部品名	個数	材質	摘要
1	サポート	1	SPC t1.6	MFZn-C
2	サポートカバー	1	SPC t1.2	金色メッキ
3	飾りガラス	13		
4	ソケット	1	磁器	(E26)DIS-3008
5	化粧リング	1	SPC	金色メッキ
6	ボールチェーン	5	Bs	金色メッキ
7				
8				



形名	飾りガラス
ISB-3104(P)	ピンクフロスト
ISB-3104(L)	ネオピンク

電圧	適合光源	重量	形名	ISB-3104 (P) (L)	
100V	クリヤーランプ 60W×1	2.1 kg	品名		セミオーダーライトシリーズ
設計	担当	検図	承認	図番	SL1260/A
				発行	
単位	mm	第三角法		東芝ライテック株式会社	