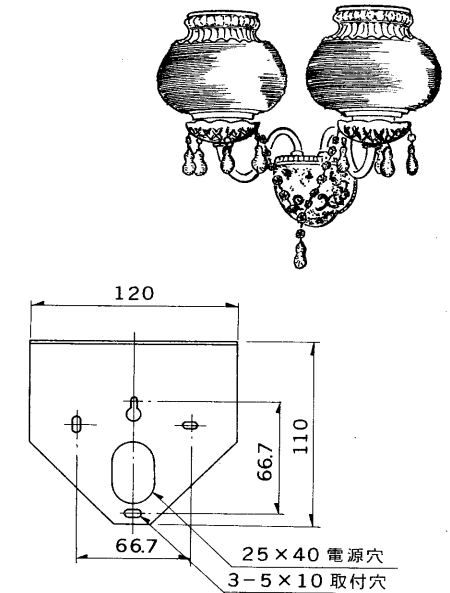
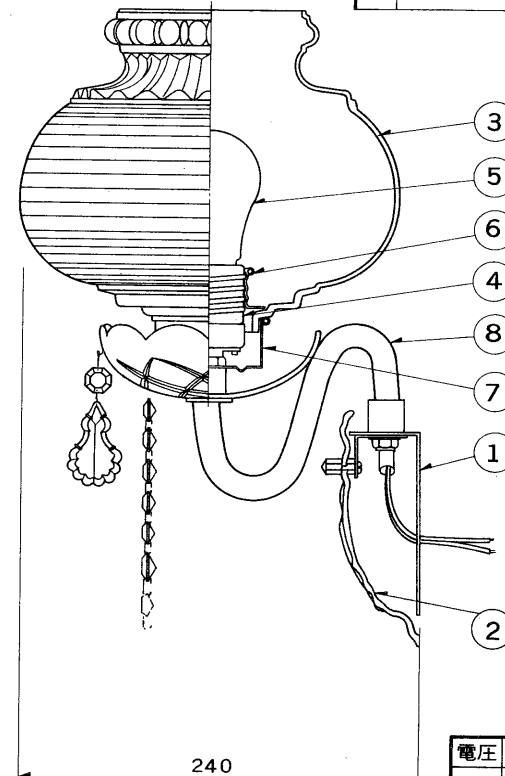
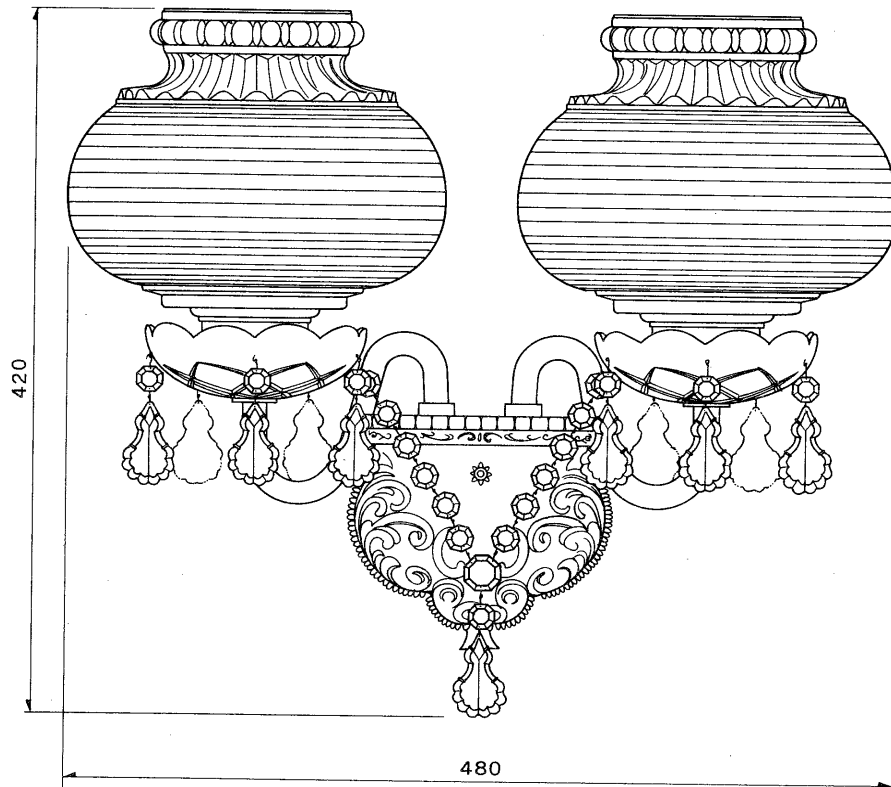


※施工上の注意とご使用上の注意はカタログ・取扱説明書をお読みください。

E17035A

S59.1(T) 214

部番	部品名	個数	材質	摘要
1	サポート	1	SPC t1.6	MFZn-C
2	フランジ	1	アンチモン	金色メッキ
3	グローブ	2	ガラス	クリアー(サンド消し)
4	ソケット	2	磁器	(E26)
5	ランプ	2		100V 60W クリヤーランプ
6	グローブ押え	2	SPC t0.5	MFZn-C
7	グローブ受け	2	SPC t0.5	金色メッキ
8	アーム	2	ガラス	クリアー



電圧	適合光源	重量	形名	ISB-3102	
100V	クリヤーランプ 60W×2	3.5 kg	品名		セミオーダーライトシリーズ
設計	担当	検図	承認	図番	SL1065/A
				発行	
単位	mm	第三角法		<b>東芝ライテック株式会社</b>	