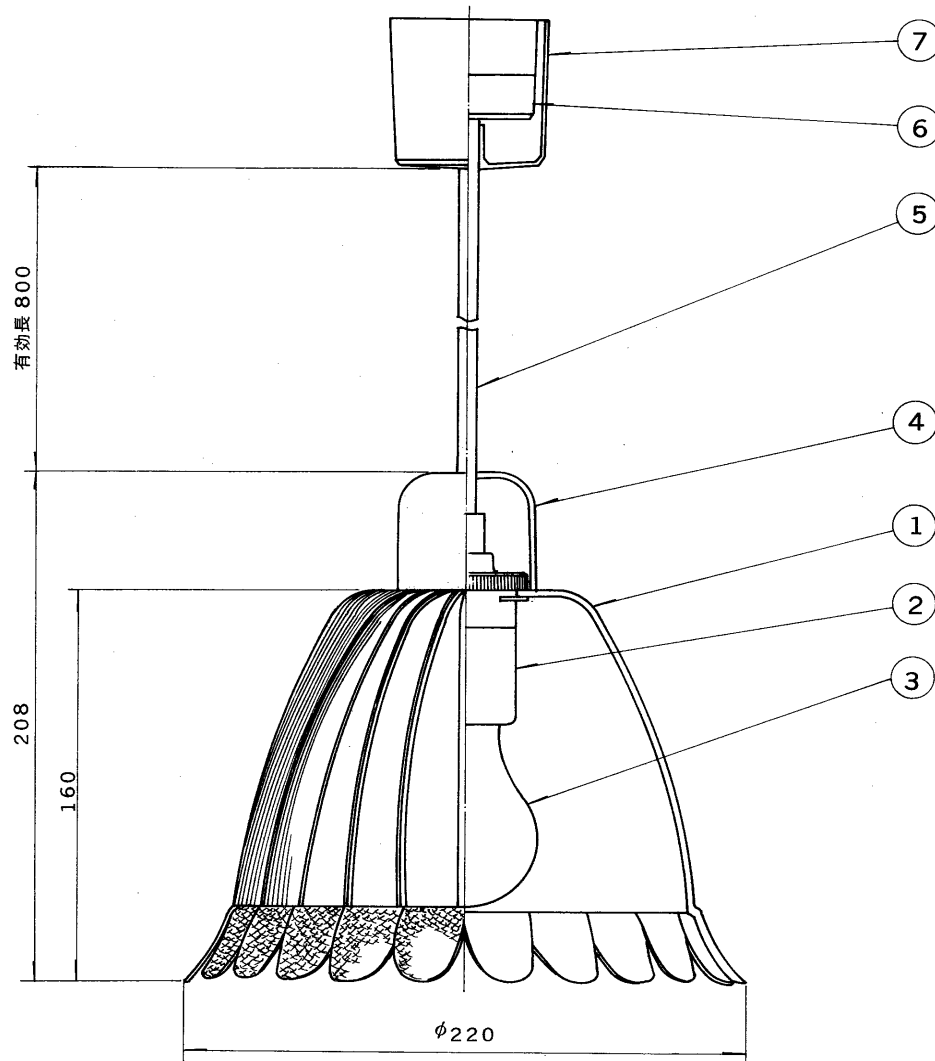
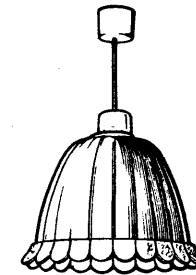


E 27035

'89.9 (D) 188



部番	部品名	個数	材質	摘要
1	セード	1	ガラス	下表参照
2	ソケット	1	磁器	(E26)
3	ランプ	1		100V57W ホワイトランプ
4	カバー	1		白
5	電源コード	1	テトロン丸打コード	白
6	角形引掛シーリング	1		DC5372
7	シーリングカバー	1	H1スチロール	白
8				



形名	セード
IP-6055	フロスト
IP-6056	着色ガラス (フロスト)

電圧	適合光源	重量	形名	IP-6055 IP-6056	
100V	一般照明用電球 60W	1.4 kg	品名		東芝電球ペンダント
設計	担当	検図	承認	図番	L2653/B
伊丹	高橋	湯原	湯原	番	発行
単位 mm		第三角法			

東芝ライテック株式会社