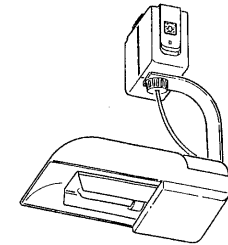
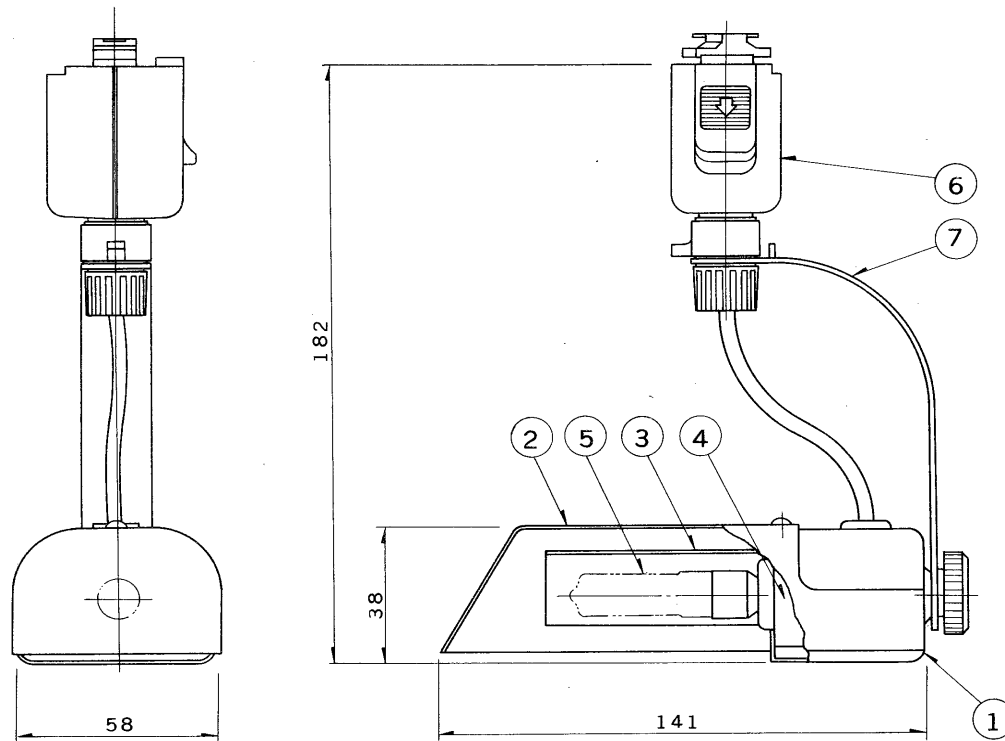


※施工上の注意とご使用上の注意はカタログ・取扱説明書をお読みください。

E17035A

S. 61. 10(D) 162

部番	部品名	個数	材質	摘要
1	本体	1	SPC	黒塗装
2	セード	1	SUS	ヘアライン仕上
3	反射板	1	アルミ	アルマイト仕上
4	ソケット	1	磁器	DIS-2502(E11)
5	ランプ	1		JD100W-E
6	ライティングレール用プラグ	1		DR4003(B)
7	アーム	1	SPC	黒塗装
8				



電圧	適合光源	重量	形名	IHB-1015RN	
100V	ネオハロゲンランプ JD100W-E	0.4 kg	品名		東芝ネオハロゲンランプ用器具
設計	担当	検図	承認	図番	
				L8060/B	
単位	mm	第三角法		発行	
					東芝ライテック株式会社