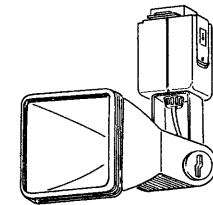
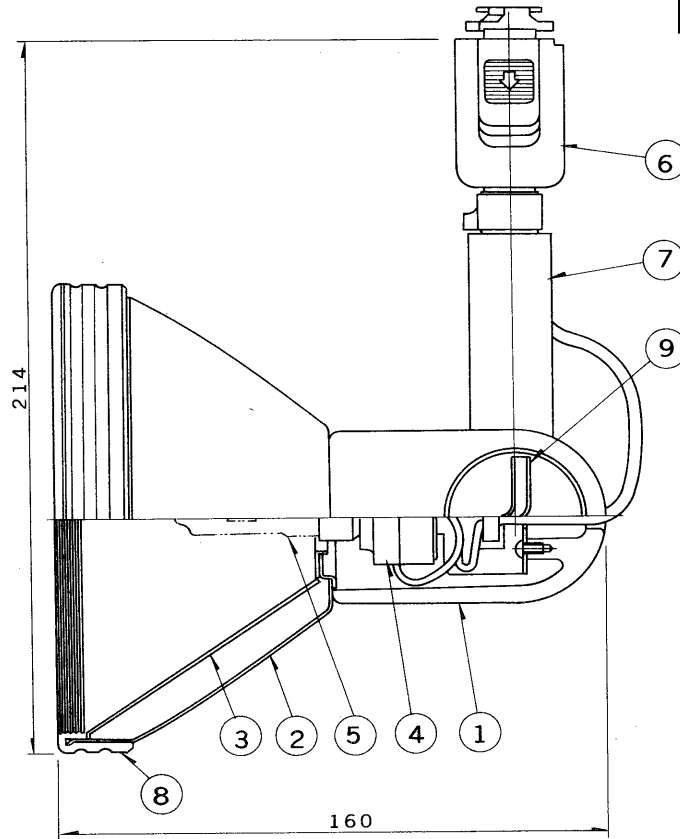
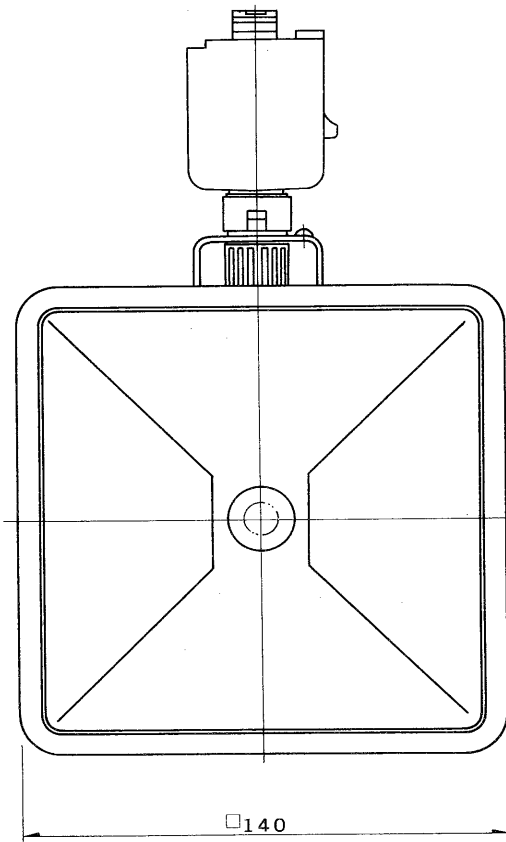


※施工上の注意とご使用上の注意はカタログ・取扱説明書をお読みください。

E17025A

S. 61. 10(D) 194

部番	部品名	個数	材質	摘要
1	本体	1	ADC	黒塗装
2	セード	1	SPC t0.8	グレー塗装
3	反射板	1	アルミ t0.8	電解研磨
4	ソケット	1	磁器	DIS-2502(E11)
5	ランプ	1		JD100W-E
6	ライティングレール用プラグ	1		DR4003(B)
7	アーム	1	SPC t2.0	黒塗装
8	トリム	1	EPR	黒
9	ツマミ	2	ABS	黒



電圧	適合光源	重量	形名	IHB-1014RN
100V	ネオハロゲンランプ JD100W-E	0.8 kg	品名	
				東芝ネオハロゲンランプ用器具
設計	担当	検図	承認	図番
橋端	橋端	伊藤	給田	L8058/B
発行				
単位	mm	第三角法		東芝ライテック株式会社