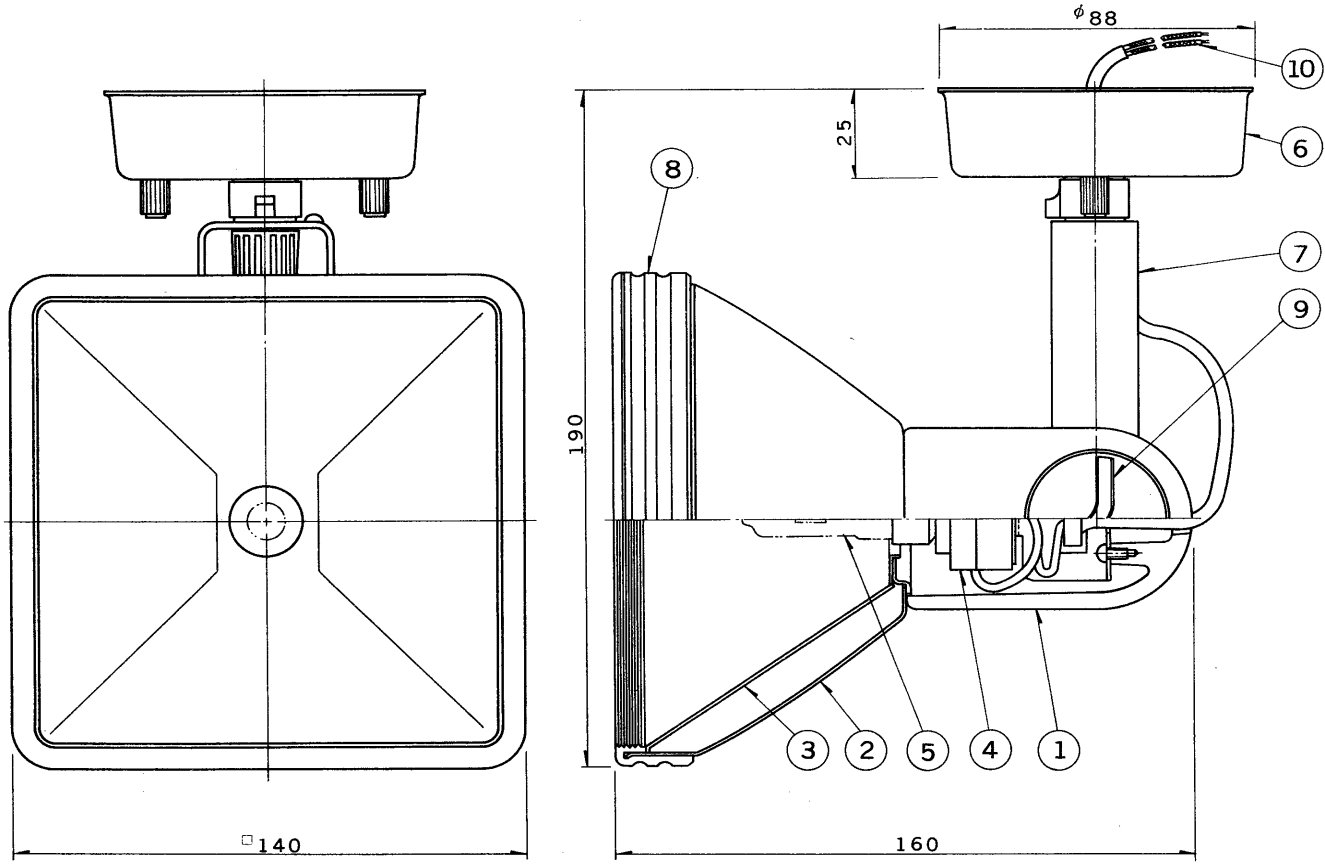
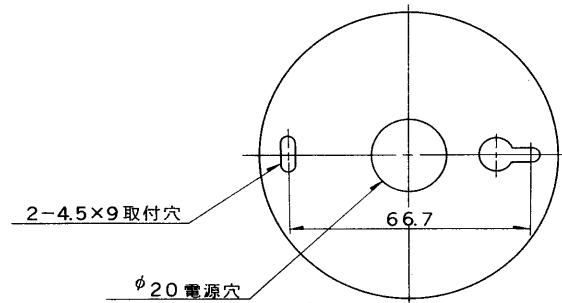


E17035 A

S 56.11 (T) 194

部番	部 品 名	個数	材 質	摘 要
1	本 体	1	ADC	黒塗装
2	セ ー ド	1	SPC t0.8	グレー塗装
3	反 射 板	1	アルミ t0.8	電解研磨
4	ソ ケ ッ ト	1	磁 器	DIS-2502 (E11)
5	ラ ン プ	1		JD100W-E
6	フ ラ ン ジ	1	SPC	黒塗装
7	ア ー ム	2	SPC t2.0	黒塗装
8	ト リ ム	1	EPR	黒
9	ツ マ ミ	2	ABS	赤
10	口 出 線		耐熱電線	



電圧	適合光源	重量	形名	IH B-1014F
100V	ネオハロゲンランプ JD100W-E	0.9 kg	品名	
設計	担当	検図	承認	図番
				L8057/A
単位	mm	第三角法		発行
				-
東芝ライテック株式会社				