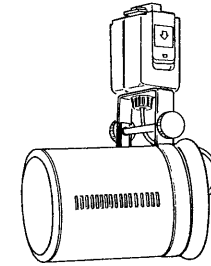
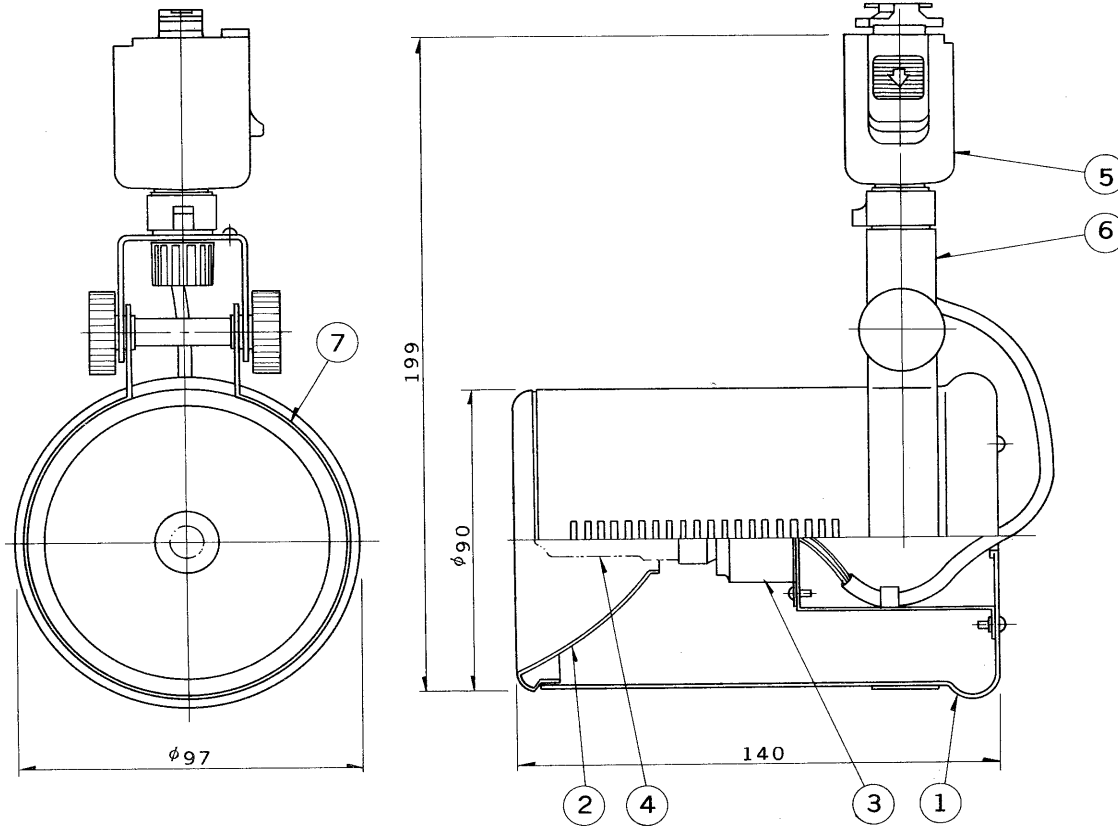


※施工上の注意とご使用上の注意はカタログ・取扱説明書をお読みください。

E17035A

S. 61. 10(D) 194

部番	部品名	個数	材質	摘要
1	本体	1	SPC t1.0	下表参照
2	反射板	1	アルミ t0.8	電解研磨
3	ソケット	1	磁器	DIS-2502(E11)
4	ランプ	1		JD100W-E
5	ライティングレール用プラグ	1		下表参照
6	アーム	1	SPC t2.0	下表参照
7	バンド	1	SPC t1.6	下表参照
8				



形名	アーム バンド 本体	ライティングレール用プラグ
IHB-1013WRN	白	DR4003・白
IHB-1013BKRN	黒	DR4003(B)・黒

電圧	適合光源	重量	形名
100V	ネオハロゲンランプ JD100W-E	0.5 kg	IHB-1013WRN BKRN
品名			東芝ネオハロゲンランプ用器具
設計	担当	検図	承認
橋端	橋端	伊	裕田
図番			L8056/B
発行			
単位 mm			第三角法
東芝ライテック株式会社			