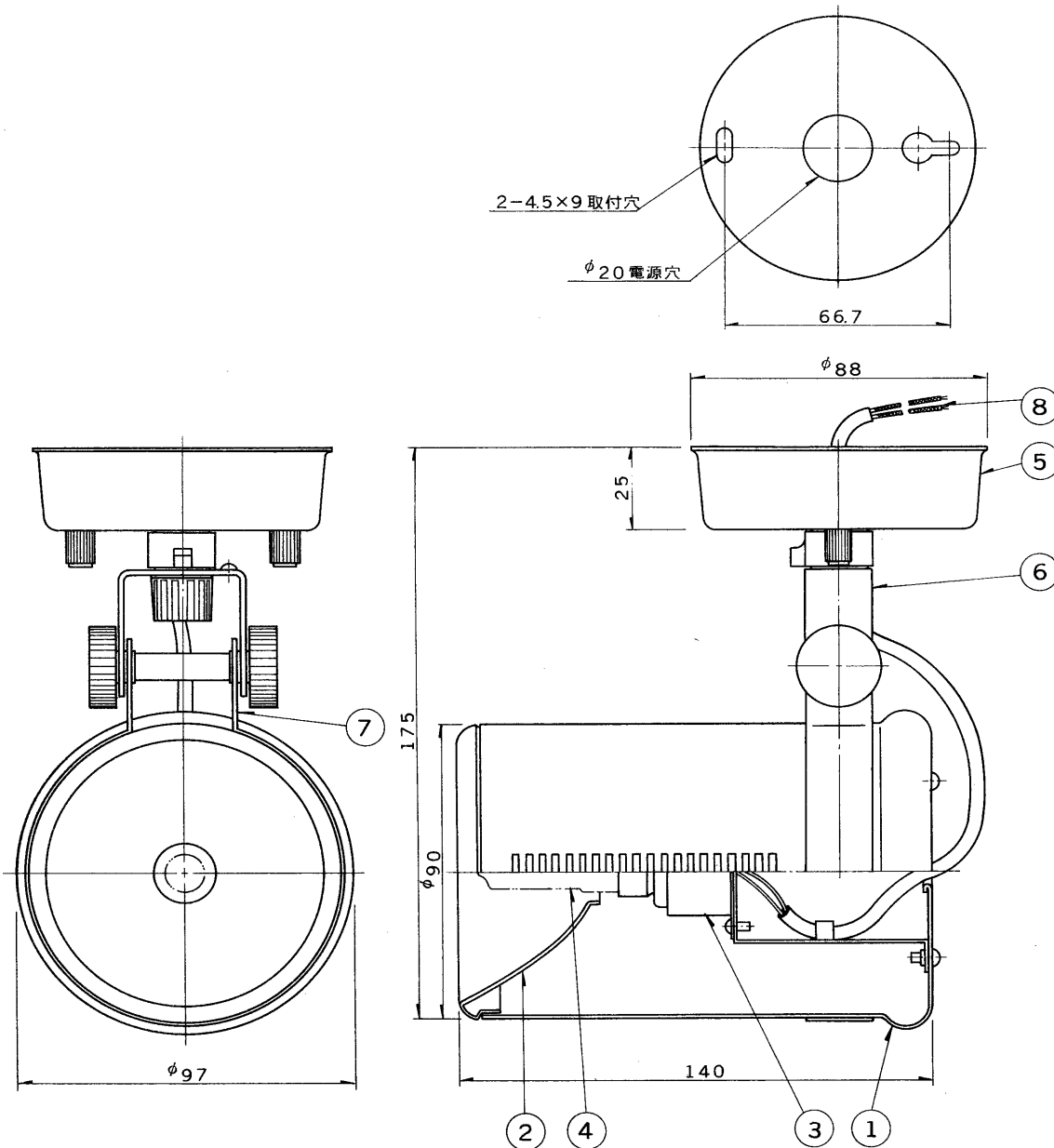


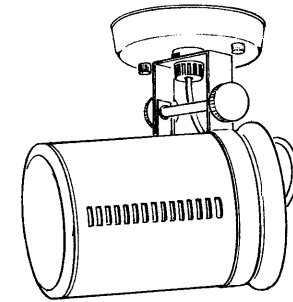
※施工上の注意とご使用上の注意はカタログ・取扱説明書をお読みください。

E 17035 A

S 56.11 (T) 194



部番	部品名	個数	材質	摘要
1	本体	1	SPC t1.0	
2	反射板	1	アルミ t0.8	電解研磨
3	ソケット	1	磁器	DIS-2502 (E11)
4	ランプ	1		JD100W-E
5	フランジ	1	SPC t1.0	
6	アーム	1	SPC t2.0	
7	バンド	1	SPC t1.6	
8	口出線		耐熱電線	



部品	フランジ アーム バンド 本体
形名	白 黒
IHB-1013WF	白
IHB-1013BKF	黒

電圧	適合光源	重量	形名
100V	ネオハロゲンランプ JD100W-E	0.7 kg	IHB-1013 WF BKF
品名			東芝ネオハロゲンランプ用器具
設計	担当	検図	承認
図番	L8055/A		
発行			
単位 mm			東芝ライテック株式会社