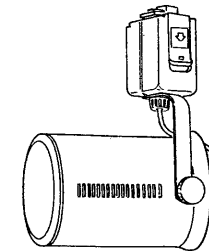
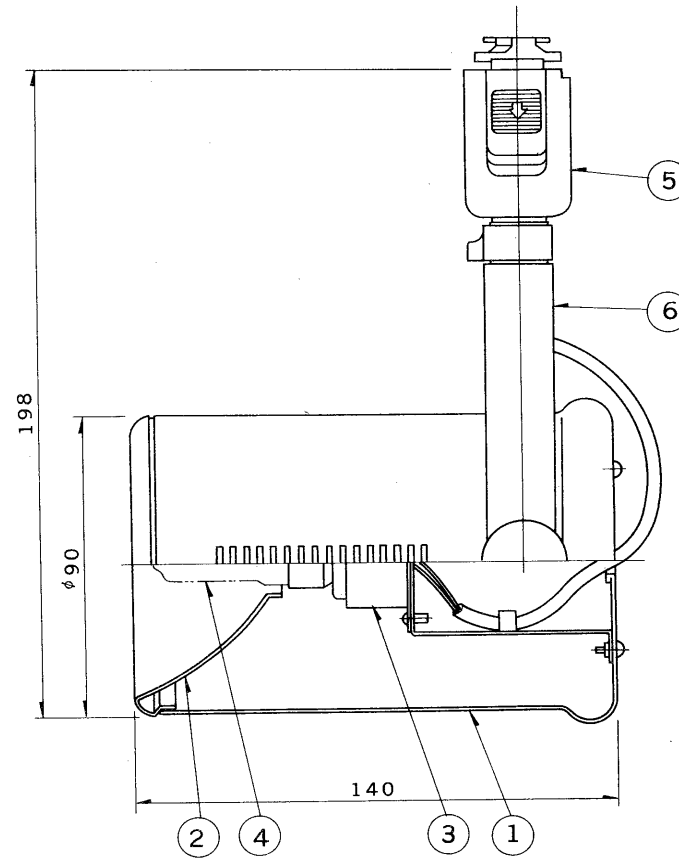
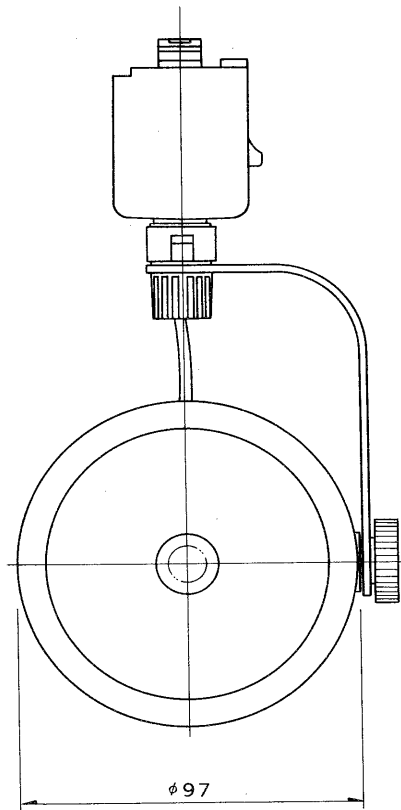


※施工上の注意とご使用上の注意はカタログ・取扱説明書をお読みください。

E17035A

S. 61. 10. 194

部番	部品名	個数	材質	摘要
1	本体	1	SPC t1.0	白塗装
2	反射板	1	アルミ t0.8	電解研磨
3	ソケット	1	磁器	DIS-2502(E11)
4	ランプ	1		JD 75W-E
5	ライティングレール用プラグ	1		DR 4003
6	アーム	1	SPC t2.0	白塗装
7				
8				



電圧	適合光源	重量	形名	IHB-1012RN
100V	ネオハロゲンランプ JD 75W-E	0.5 kg	品名	
				東芝ネオハロゲンランプ用器具
設計	担当	検図	承認	図番
橋本	橋本	伊藤	橋本	L8054/B
単位 mm				第三角法
				東芝ライテック株式会社

<生産完了 2004年01月01日>