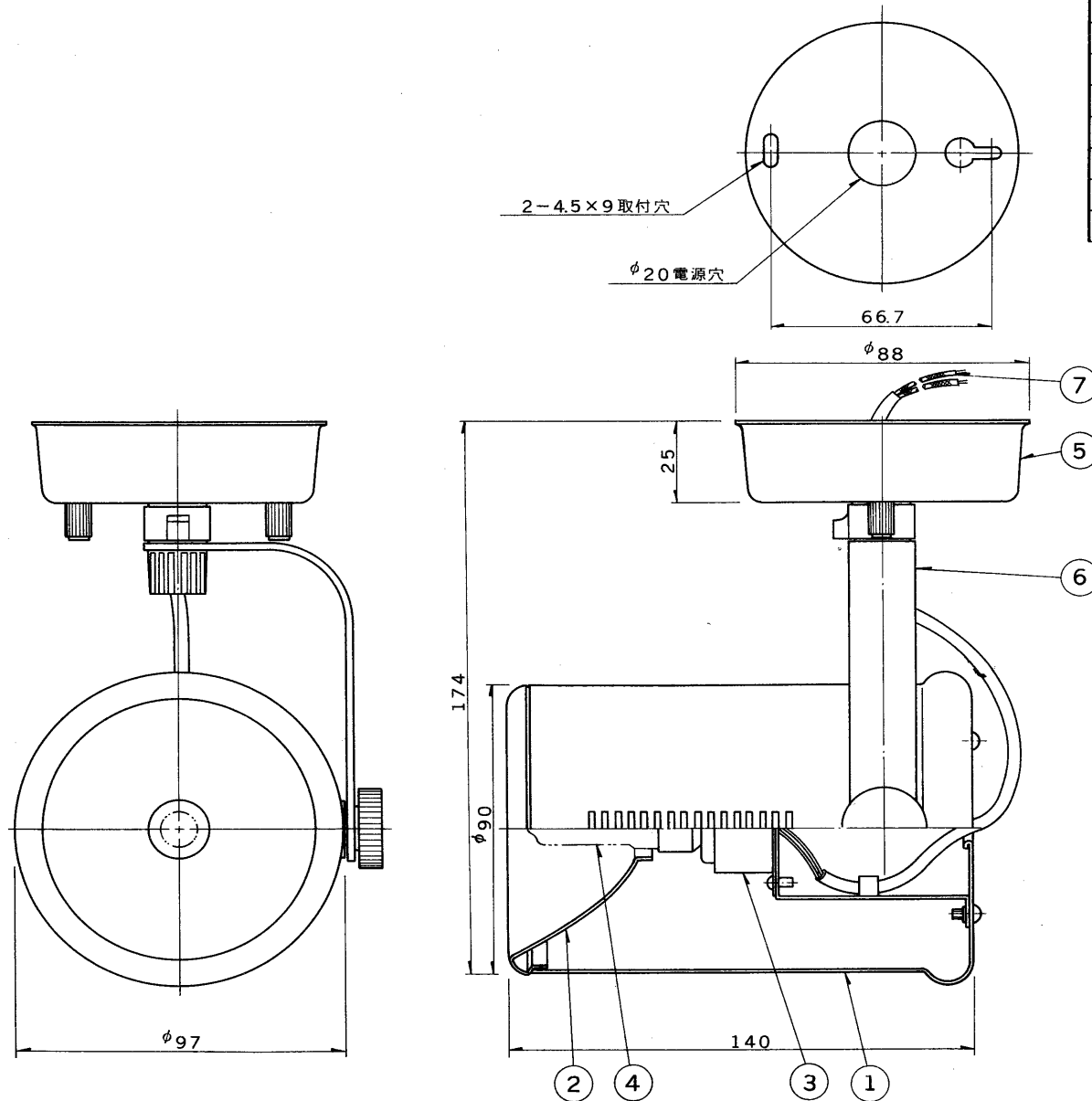
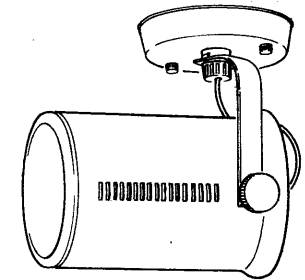


E17035A

S 56.11 (T) 194



部番	部品名	個数	材質	摘要
1	本体	1	SPC t1.0	白塗装
2	反射板	1	アルミ t0.8	電解研磨
3	ソケット	1	磁器	DIS-2502 (E11)
4	ランプ	1		JD75W-E
5	フランジ	1	SPC t1.0	白塗装
6	アーム	1	SPC t2.0	白塗装
7	口出線		耐熱電線	
8				



電圧	適合光源	重量	形名	IHB-1012F
100V	ネオハロゲンランプ JD75W-E	0.6 kg	品名	
設計	担当	検図	承認	図番
発行				L8053/A
単位	mm	第三角法	東芝ライテック株式会社	