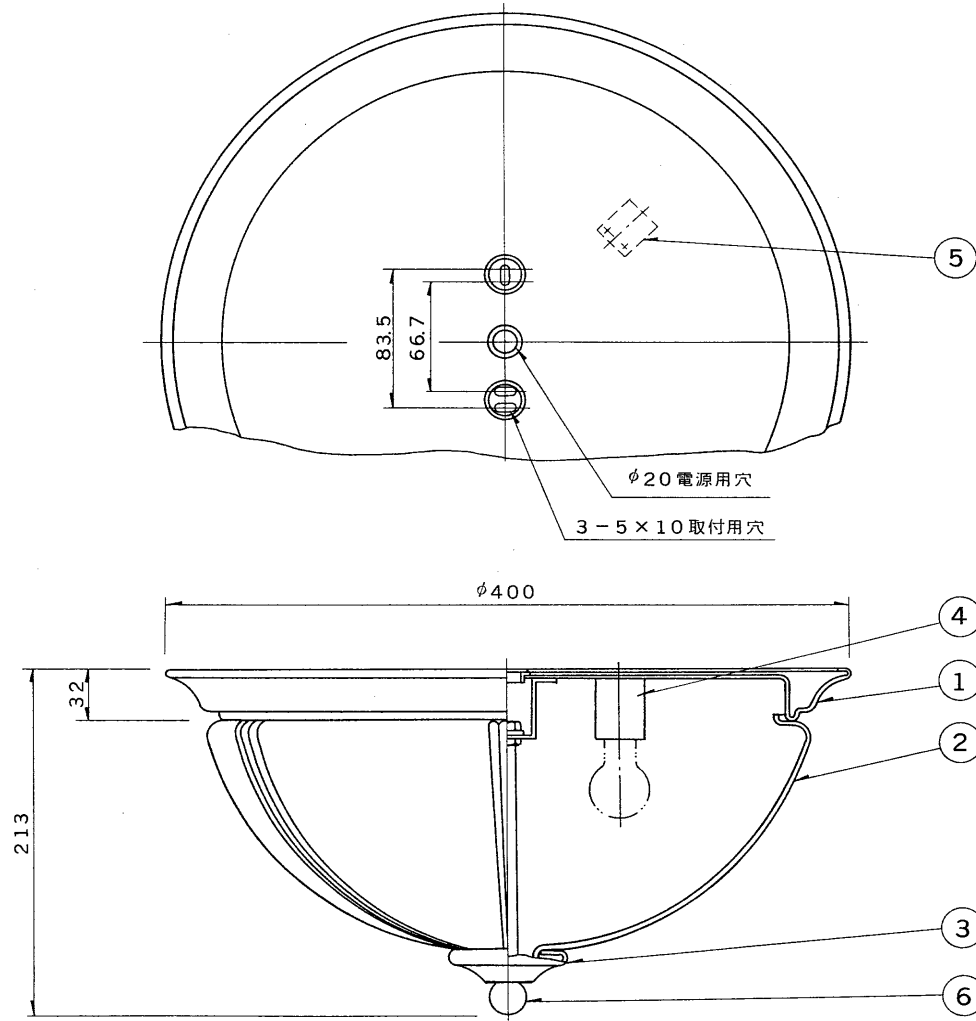
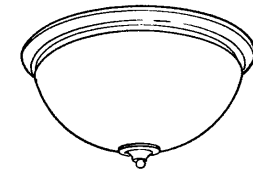


※施工上の注意とご使用上の注意はカタログ・取扱説明書をお読みください。



部番	部品名	個数	材質	摘要
1	本体	1	SPC	金色梨地メッキ
2	グローブ	1	ガラス	透明・消し
3	グローブ押え	1	SPC	金色メッキ
4	ソケット	2	磁器	DIS-2702 (E17) 白
5	端子台	1	ユリア	DFC-3613
6	化粧ナット	1	BsB	金色メッキ
7				
8				



『'98/3末で生産完了』

電圧	適合光源	質量	形名	IG-2934	
100V	ミニクリプトランプ 100/110V 60W PS35W (E17)×2	2.6 kg	品名		東芝電球直付器具
設計	担当	検図	承認	図番	L6642/B
清水	清水	手井	手井	発行	
単位	mm	第三角法		東芝ライテック株式会社	