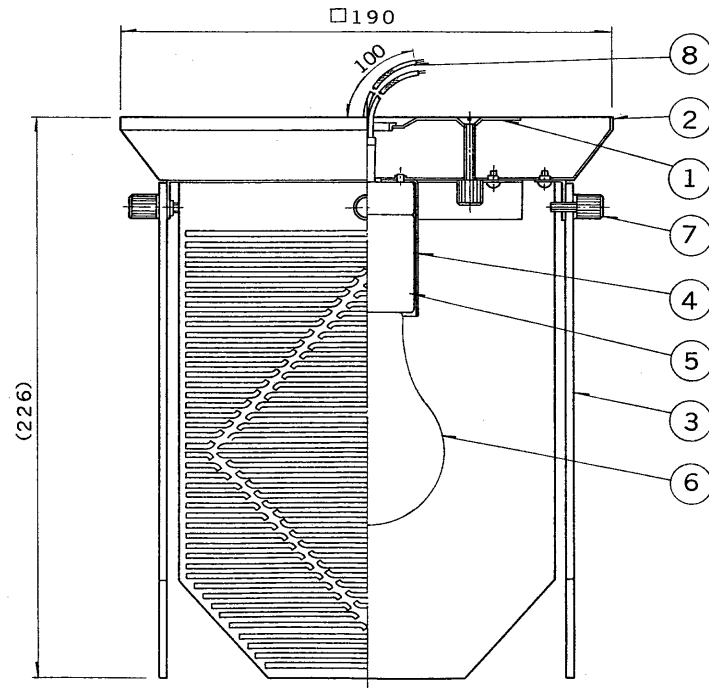
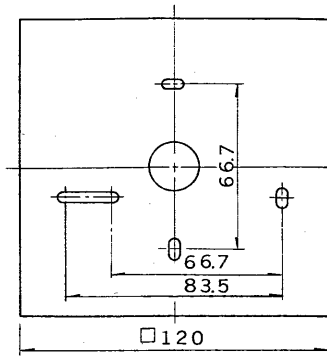


※施工上の注意とご使用上の注意はカタログ・取扱説明書をお読みください。

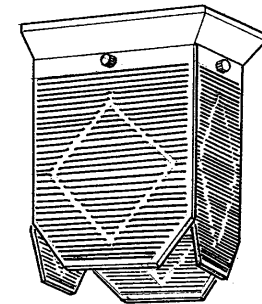
E 27035

TOSHIBA

'96. 1. 065



部番	部品名	個数	材質	摘要
1	サポート	1	SPC t1.2	MFZn-C
2	フランジ	1	SPC t0.8	金色メッキ
3	硝子パーツ	4	板ガラス	プリント
4	ソケットカバー	1	SPC	金色メッキ
5	ソケット	1	磁器	(E26) DIS-3008
6	ランプ	1		100V60W クリヤーランプ
7	化粧ねじ	4	BsB	M4×10 金色メッキ
8	口出線		耐熱電線	0.75mm ²



【'96/3末で生産完了】

電圧	適合光源	質量	形名	IG-2020
100V	一般照明用電球 20W~60W	1.5 kg	品名	
				東芝電球直付器具
設計	担当	検図	承認	図番
				L6311/C
単位 mm				発行
第三角法				東芝ライテック株式会社

<生産完了 1996年03月31日>