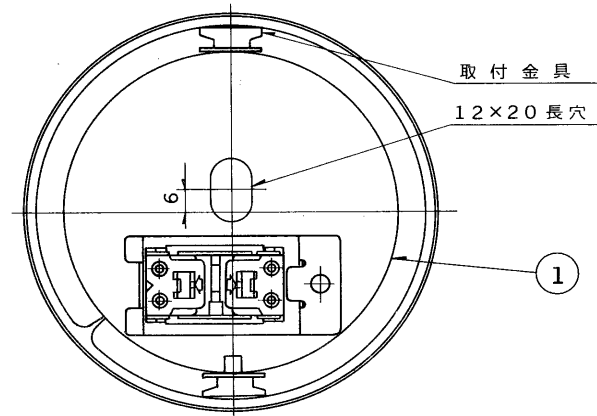


※施工上の注意とご使用上の注意はカタログ・取扱説明書をお読みください。

E17025A

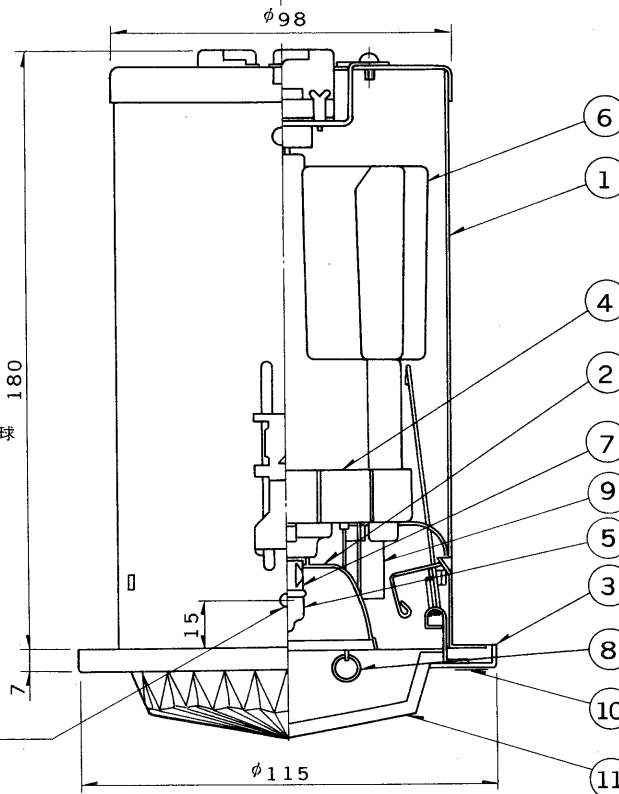
S. 61. 10(D) 003



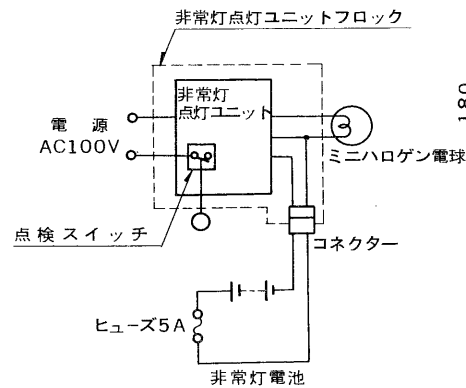
取付金具

12×20長穴

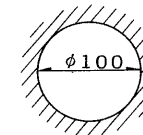
①



結線図

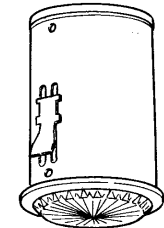


部番	部品名	個数	材質	摘要
1	本体	1	SPC t0.6	メラミン焼付塗装・黒
2	反射板	1	アルミ t0.6	
3	化粧枠	1	SPC t0.6	下表参照
4	点灯ユニット	1		10IU-104-5GM
5	非常用電球	1		6V10W (ミニハロゲン電球)
6	非常灯電池	1		5NR-CT-BE (6V1800mAh)
7	ソケット	1		DIS-0101
8	点検スイッチ	1		
9	充電モニター	1		LED (緑色)
10	防災性能評定マーク	1	アート紙	
11	アクセサリ	1	ガラス	クリアー (IDS-516)



埋込穴寸法

天井取付厚さ：10mm～45mm



形名	本体	枠仕様	アクセサリ
IEM-1540C	IEM-1024C	メラミン焼付塗装・白	IDS-516
IEM-1540BC	IEM-1024BC	ホワイトブロンズ仕上	IDS-516

(注) 吊りボルト用穴はオフセンターで長穴 (12×20) です。

(注) 非常時のみ点灯

充電モニター付

(光束比：76%)

100V	適合光源	重量 1.5 kg	形名	IEM-1540C	東芝非常用照明器具 (電池内蔵) ミニハロゲンランプ専用形
	ミニハロゲン電球 6V 10W		形名	IEM-1540BC	
設計	担当	検図	承認	図番 L7289/A	
発行	発行	発行	発行	発行	
単位	mm	第三角法		東芝ライテック株式会社	



防災性能評定合格品

配光番号：A-D31