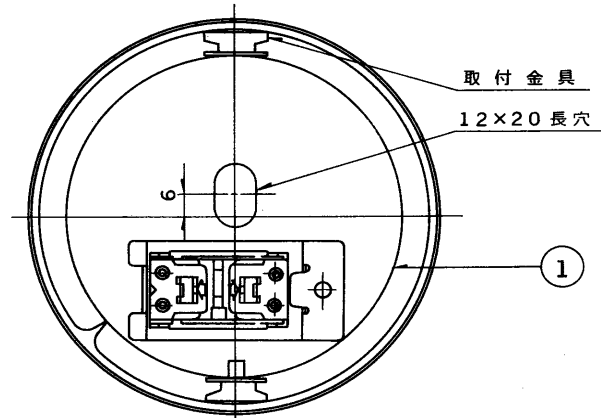


※施工上の注意とご使用上の注意はカタログ・取扱説明書をお読みください。

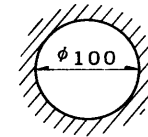
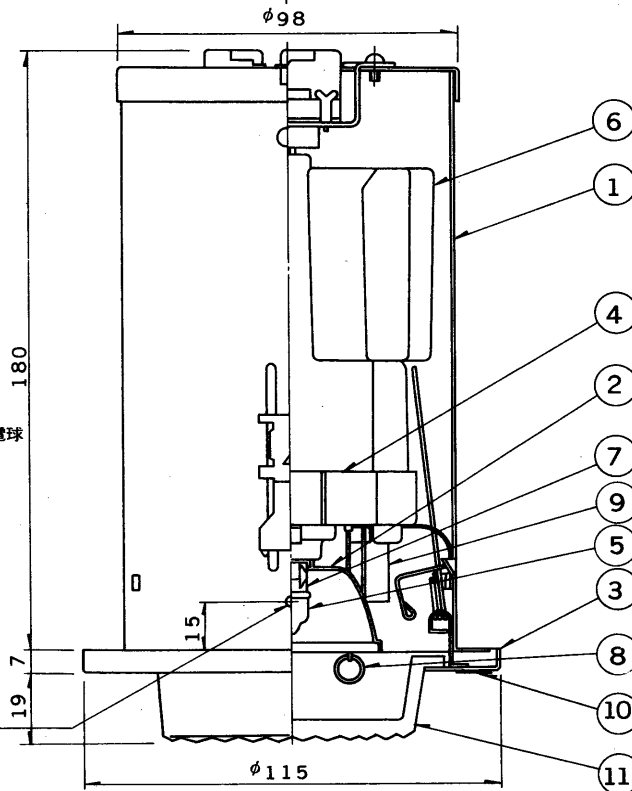
E17025A

S. 61.11.(D) 003



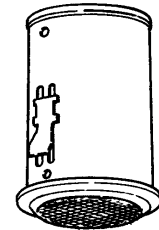
取付金具  
12×20長穴

①

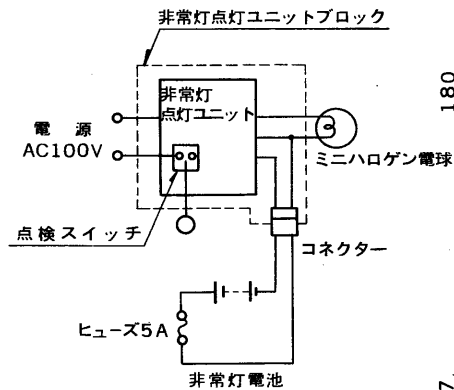


埋込穴寸法

天井取付厚さ：10<sup>mm</sup>～45<sup>mm</sup>



結線図



部番	部品名	個数	材質	摘要
1	本体	1	SPC t0.6	メラミン焼付塗装・黒
2	反射板	1	アルミ t0.6	
3	化粧枠	1	SPC t0.6	下表参照
4	点灯ユニット	1		10IU-104-5GM
5	非常用電球	1		6V10W(ミニハロゲン電球)
6	非常灯電池	1		5NR-CT-BE (6V1800mAh)
7	ソケット	1		DIS-0101
8	点検スイッチ	1		
9	充電モニター	1		LED(緑色)
10	防災性能評定マーク	1	アート紙	
11	アクセサリ	1	ガラス	クリアー(IDS-525)

形名	本体	枠仕様	アクセサリ
IEM-1549C	IEM-1024C	メラミン焼付塗装・白	IDS-525
IEM-1549BC	IEM-1024BC	ホワイトブロンズ仕上	IDS-525

(注) 吊りボルト用穴はオフセンターで長穴(12×20)です。

注) 非常時のみ点灯

充電モニター付 (光束比：76%)

電圧	適合光源	重量	形名	品名
100V	ミニハロゲン電球 6V 10W	1.5 kg	IEM-1549C	IEM-1549BC
東芝非常用照明器具(電池内蔵) ミニハロゲンランプ専用形				
設計	担当	検図	承認	図番
山田	山田	橋本	松下	L7290/B
単位	mm	第三角法		発行
				東芝ライテック株式会社

防災性能評定合格品  
配光番号：A-D31