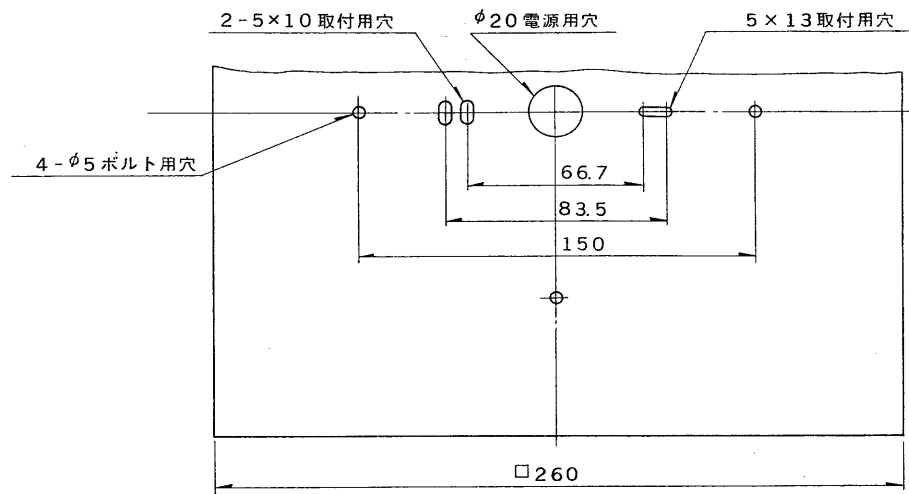


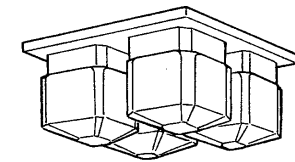
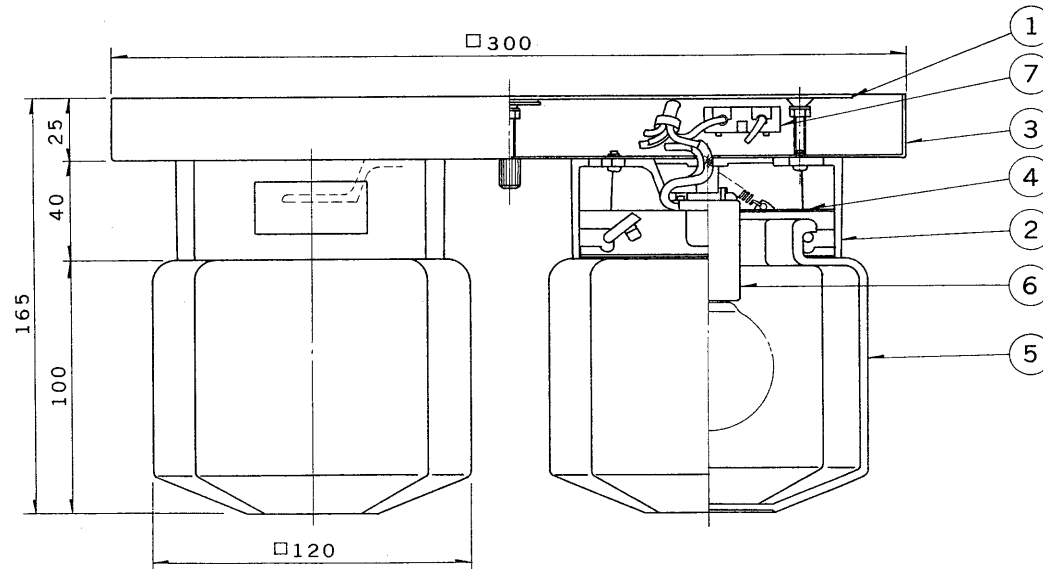
E 27035

TOSHIBA

'98. 1. 218



部番	部品名	個数	材質	摘要
1	サポート	1	SPC t1.2	MFZn-C
2	シャーシ	4	アルミ	白色
3	反射板	1	SPC t1.0	メラミン焼付塗装・白
4	反射板	4	SPC t0.8	メラミン焼付塗装・白
5	ガラスグローブ	4	ガラス	フロスト
6	ソケット	4	磁器	DIS-2702(E17)
7	端子台	1	ポリカーボ	DFC-3608
8				



【'98/3末で生産完了】

電圧	適合光源	質量	形名	IG-2609	
100V	クリヤーボール 100/110V40W G50E17 ×4	5.0 kg	品名		東芝電球直付器具
設計	担当	検図	承認	図番	L6483/C
清水	清水	平井	平井	発行	
単位	mm	第三角法		東芝ライテック株式会社	