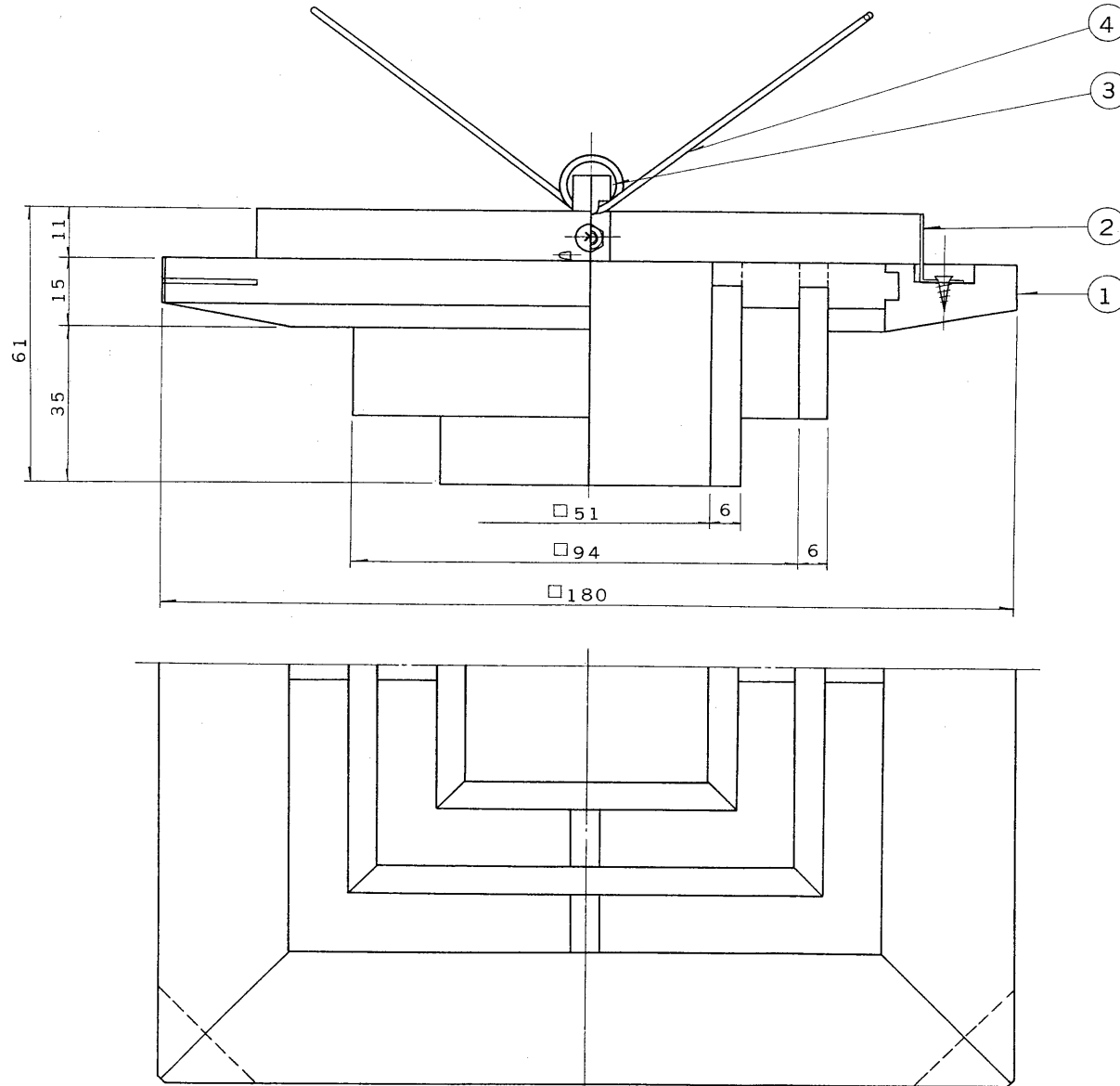


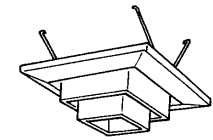
※施工上の注意とご使用上の注意はカタログ・取扱説明書をお読みください。

E.2'035

'93. 2. 083



部番	部品名	個数	材質	摘要
1	化粧枠	1	スプルス	
2	光もれ防止取付板	1	SPC t0.6	MFZn-C
3	スプリング	2	SWP	MFZn-C
4	スプリングホルダー	2	SPC	MFZn-C
5				
6				
7				
8				



電圧		重量	230 g	形名	IDS-766
設計	担当	検図	承認	図番	L9094/B
発行				番	
単位	mm	第三角法		東芝ライテック株式会社	