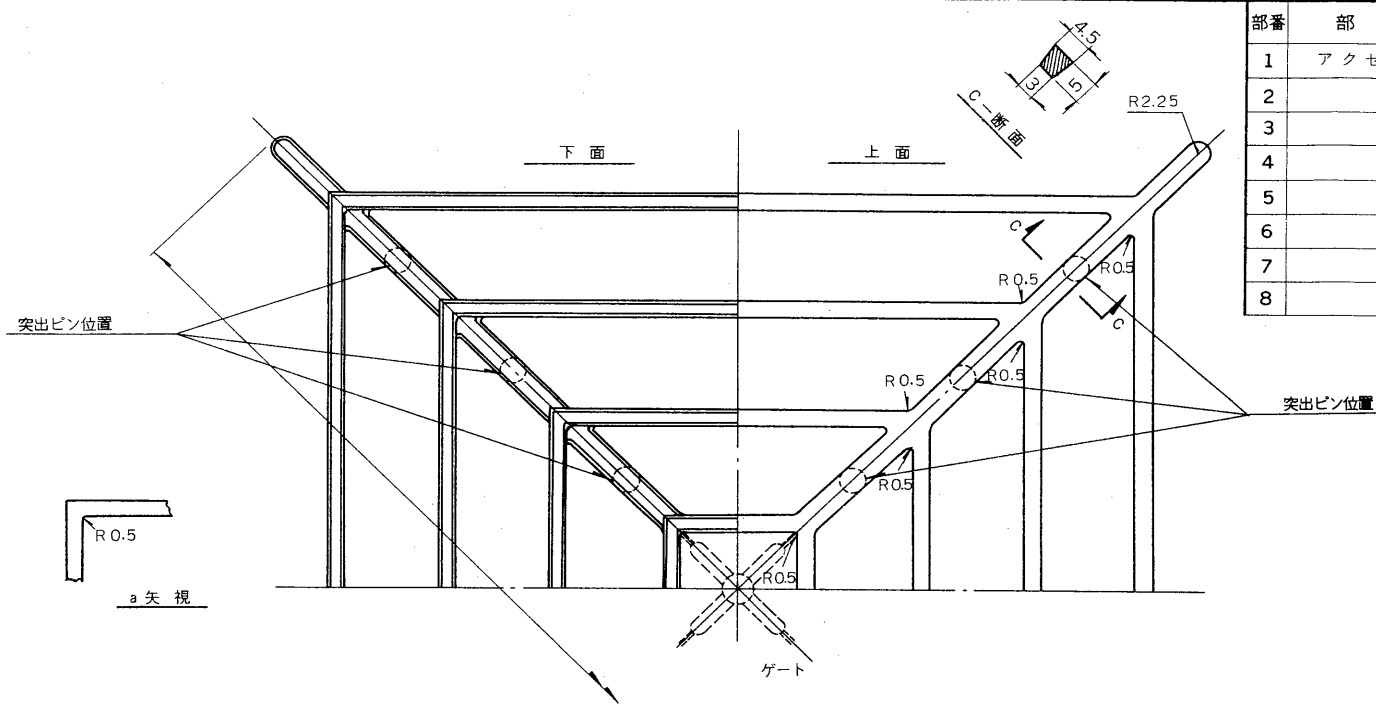


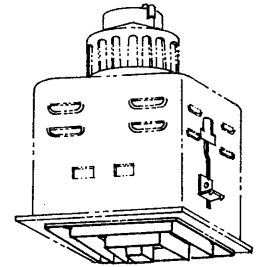
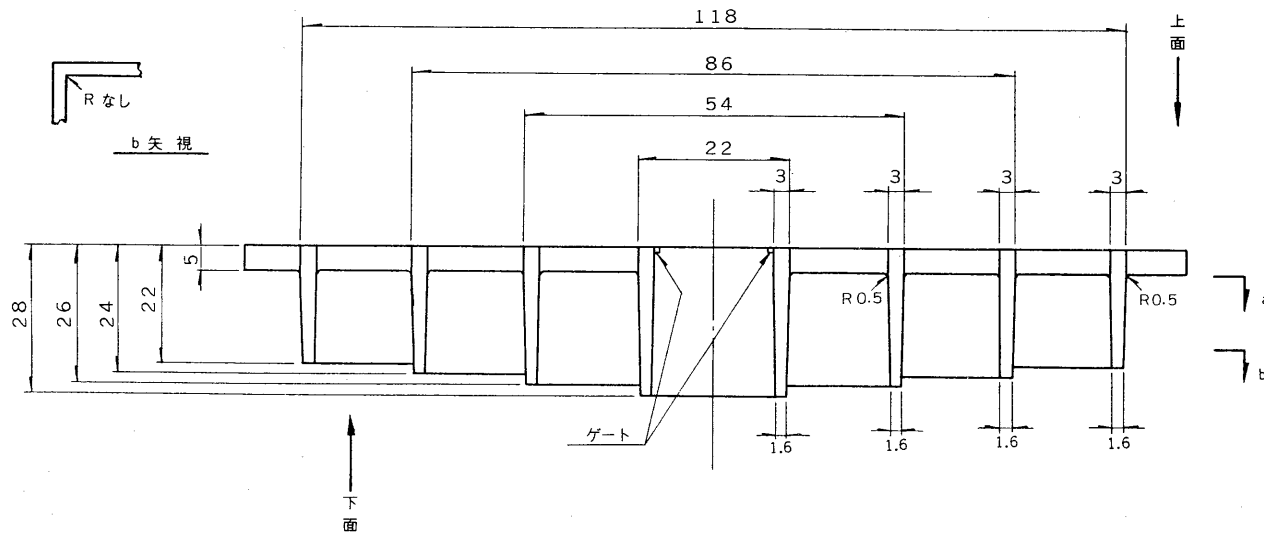
※施工上の注意とご使用上の注意はカタログ・取扱説明書をお読みください。

E 27035

'93. 2. 137



部番	部品名	個数	材質	摘要
1	アクセサリ	1	アクリル	乳白
2				
3				
4				
5				
6				
7				
8				



電圧		重量	72g	形名	IDS-752
設計	担当	検図	承認	図番	L9020/B
				発行	
単位	mm	第三角法		東芝ライテック株式会社	