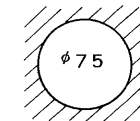
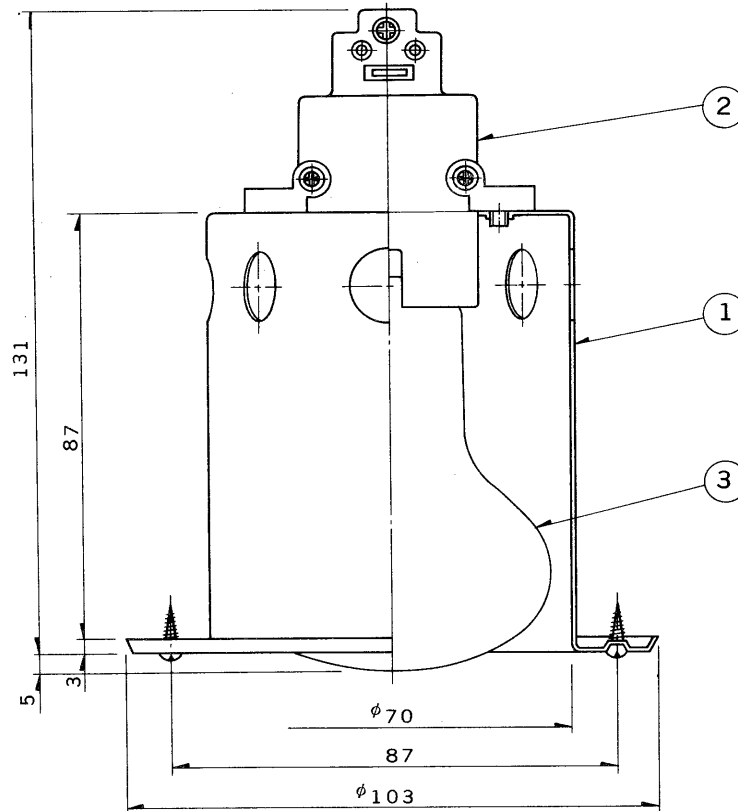


※施工上の注意とご使用上の注意はカタログ・取扱説明書をお読みください。

E17035A

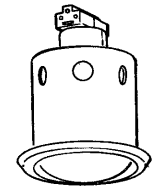
S. 62.9. 003

部番	部品名	個数	材質	摘要
1	本体	1	アルミ t1.0	下表参照
2	ソケット	1	フェノール	DIS-3011
3	ランプ	1		100V40W ミゼットレフランプ
4				
5				
6				
7				
8				



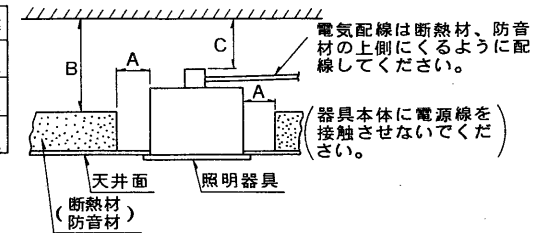
埋込穴寸法

天井取付厚さ：6～55mm



断熱材・防音材をご使用の場合の施工方法

離隔距離	寸法
A	10 cm 以上
B	20 cm 以上
C	5 cm 以上



形名	本体
ID-7046W	白塗装
ID-7046BK	黒塗装
ID-7046SL	ヘヤーライン仕上

電圧	100V	適合光源	ミゼットレフランプ 40W	重量	0.1 kg	形名	ID-7046W BK SL
設計	橋端	担当	橋端	検図	橋端	承認	橋端
図番	L4123/C			発行			
単位	mm		第三角法		東芝ライテック株式会社		