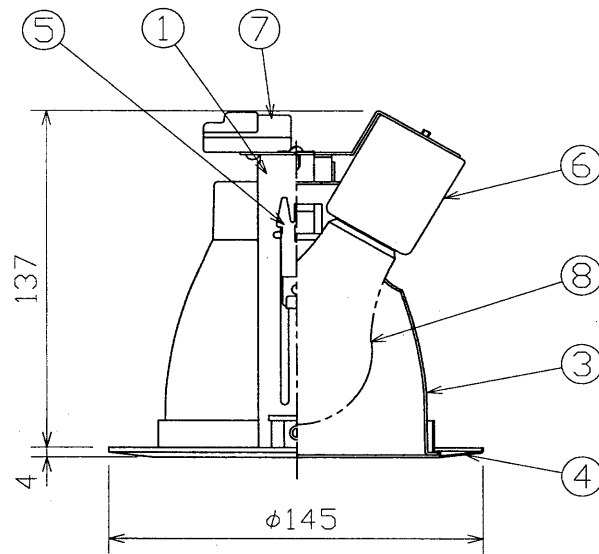


埋込穴寸法

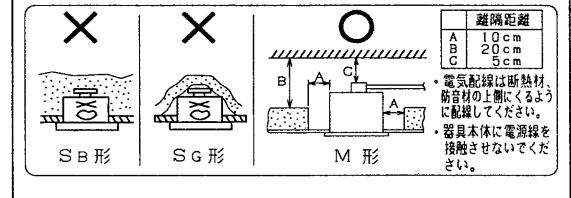
天井取付厚さ:3~45mm



| 部番 | 部品名 | 個数 | 材質 | 摘要 |
|----|------|----|----------|-----------|
| 1 | シャーシ | 2 | SGC t1.0 | |
| 2 | 天板 | 1 | SGC t1.0 | |
| 3 | 反射鏡 | 1 | アルミ t1.0 | 銀色梨地 |
| 4 | 化粧枠 | 1 | CGC t0.6 | 白 |
| 5 | 取付金具 | 2 | SUS | |
| 6 | ソケット | 1 | 磁器 | DIS-3006 |
| 7 | 端子台 | 1 | フェノール | DT-54 |
| 8 | ランプ | 1 | | LW100V54W |

⚠ 安全に関するご注意

- ・天井埋め込み専用器具です。傾斜天井、柔らかい天井（ロックワール等）には取り付けしないでください。指定以外の取付を行うと器具落下の原因となります。
- ・必ず適合光源を使用してください。指定外の光源を使用すると火災の原因となります。
- ・送り負荷は15Aまでです。照明器具以外の負荷は接続しないでください。
- ・この器具は断熱施工不可のため、下図のような施工が必要となります。指定外の施工を行うと火災の原因となります。



屋内用

| | | | | | |
|--------|--------------------|---------|----|-------------|-------------|
| 電圧 (V) | 適合光源 | 質量 (kg) | 形名 | ID-7910(V) | |
| 100 | ホワイトランプ LW60W以下 | 0.5 | 品名 | | 東芝白熱灯ダウンライト |
| 設計 | 担当 | 検図 | 承認 | 図番 | L4287/B |
| 大里 | 中嶋 | 渡辺 | 川並 | 発行 | |
| 単位 | mm | 第三角法 | | 東芝ライテック株式会社 | |