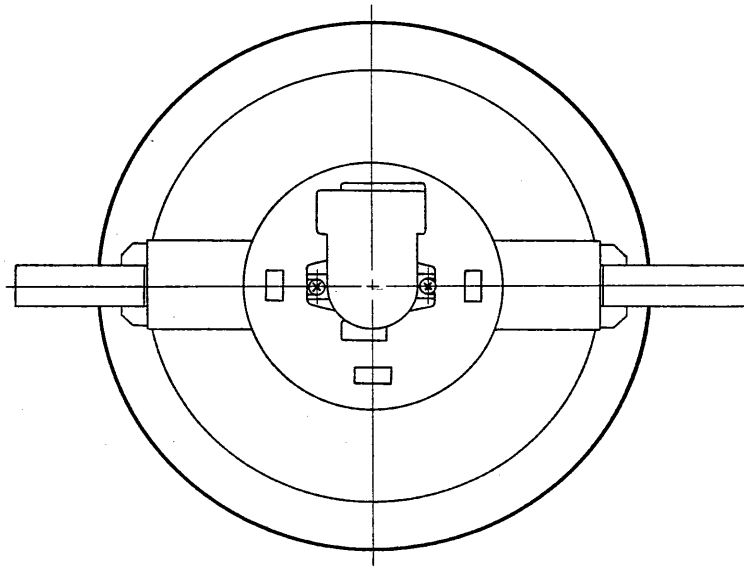


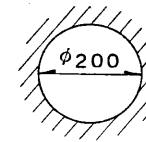
※施工上の注意とご使用上の注意はカタログ・取扱説明書をお読みください。

E 27035

'91.1 (D) 030

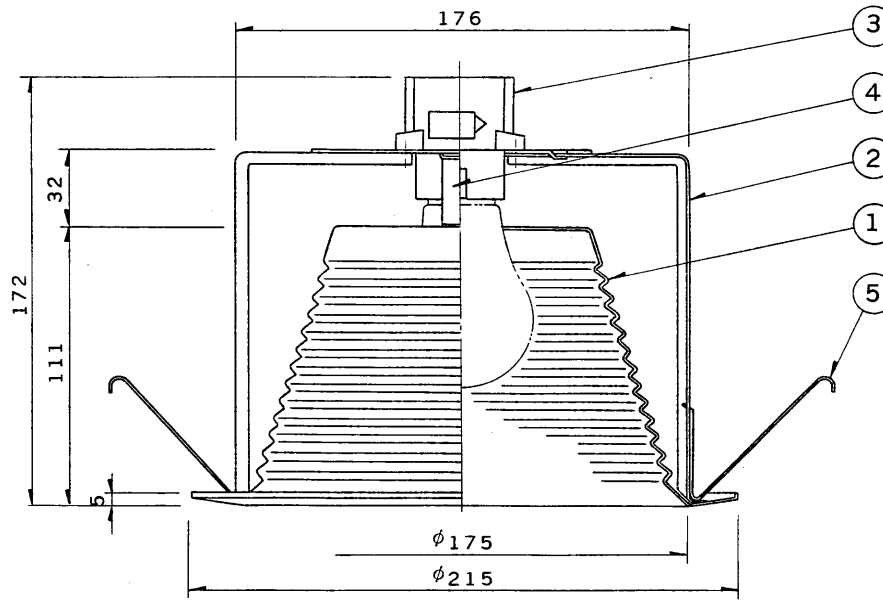
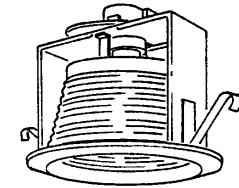


部番	部品名	個数	材質	摘要
1	バツフル付枠	1	アルミ t1.0	メラミン焼付塗装・下表参照
2	取付金具	1	SPG t0.8	プレス加工
3	ソケット	1	フェノール	DIS-3013 (E26)
4	バツフル止め金具	2	SPG	プレス加工
5	取付パネ	2	SUS	
6				
7				
8				

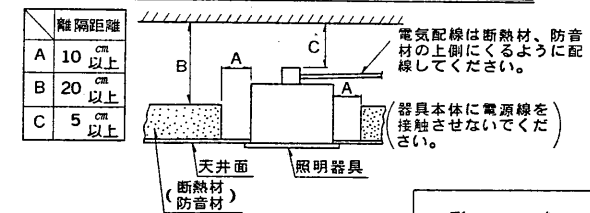


埋込穴寸法

天井取付厚さ：5～40mm



断熱材・防音材をご使用の場合の施工方法



離隔距離	寸法
A	10 cm 以上
B	20 cm 以上
C	5 cm 以上

形名	バツフル付枠	
	バツフル	枠
ID-7059BW	白	白
ID-7059NNK	黒	黒
ID-7059NNW	黒	白

電圧	適合光源	重量	形名	BW
100V	ホワイトランプ 95W×1	0.4 kg	ID-7059NNK NNW	
設計	担当	検図	承認	図番
橋端	橋端	滝	滝	L4298/D
単位 mm	第三角法		発行	
				東芝ライテック株式会社