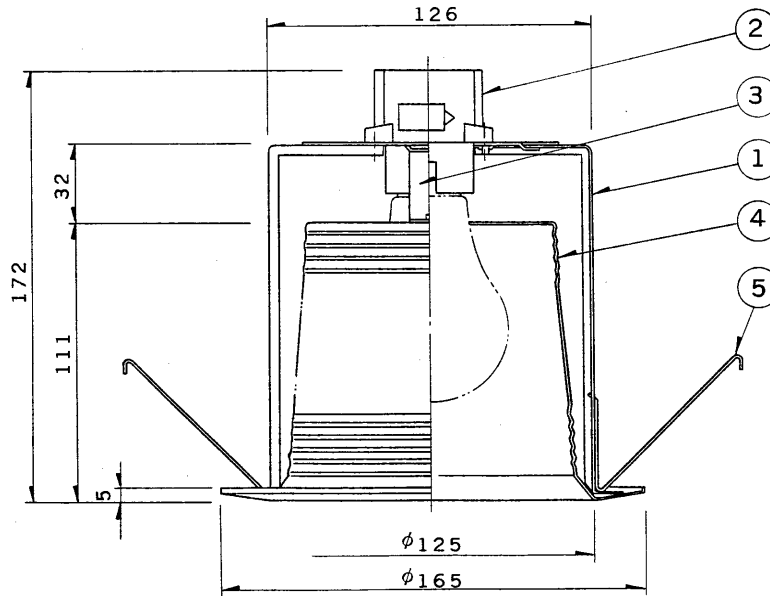
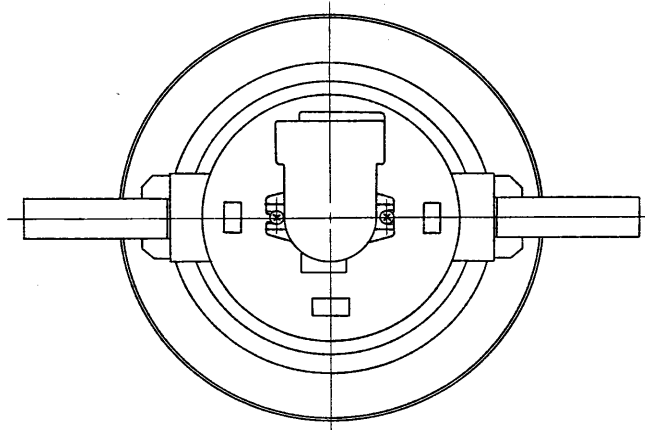


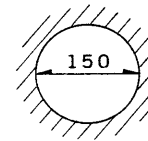
※施工上の注意とご使用上の注意はカタログ・取扱説明書をお読みください。

E 27035

'91.1 (D) 030

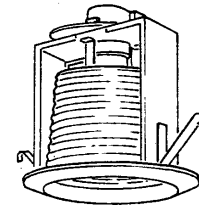


部番	部品名	個数	材質	摘要
1	本体	1	SPG t0.8	
2	ソケット	1	フェノール	DIS-3013 (E26)
3	バツフル止金具	2	SPG t1.0	
4	バツフル付枠	1	アルミ t1.0	メラミン焼付塗装・下表参照
5	取付パネ	2	SUS	
6				
7				
8				

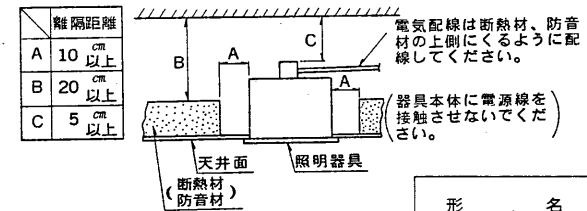


埋込穴寸法

天井取付厚さ：5～40mm



断熱材・防音材をご使用の場合の施工方法



形名	バツフル付枠	
	バツフル	枠
ID-7058B (W)	白	白
ID-7058NN (W)	黒	白
ID-7058NN (K)	黒	黒

電圧	適合光源	重量	形名	B (W)
100V	ホワイトランプ 57W	0.3 kg	ID-7058NN (W)	NN (K)
設計	担当	検図	承認	図番
橋端	橋端	大澤	大澤	L4297/D
単位 mm	第三角法	東芝ライテック株式会社		