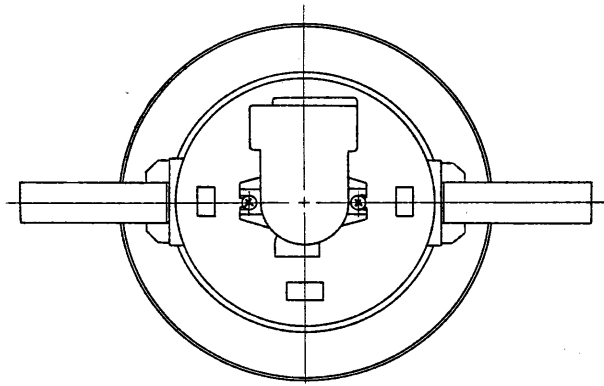


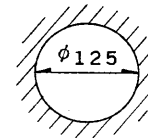
※施工上の注意とご使用上の注意はカタログ・取扱説明書をお読みください。

E 27035

'91.1 (D) 030

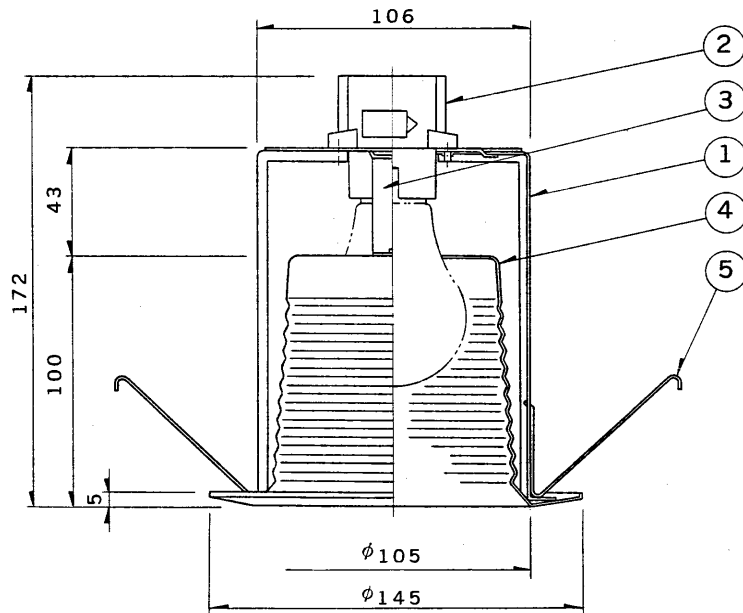
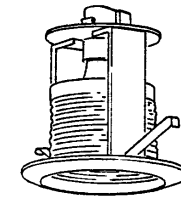


部番	部品名	個数	材質	摘要
1	本体	1	SPG t0.8	
2	ソケット	1	フェノール	DIS-3013 (E26)
3	バッフル止金具	2	SPG t1.0	
4	バッフル付枠	1	アルミ t1.0	メラミン焼付塗装・下表参照
5	取付パネ	2	SUS	
6				
7				
8				

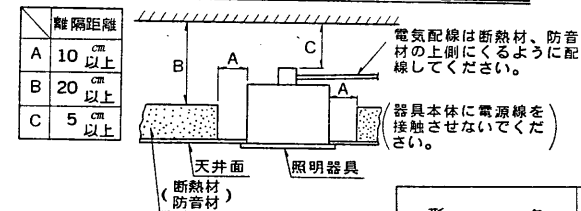


埋込穴寸法

天井取付厚さ：5～40mm



断熱材・防音材をご使用の場合の施工方法



形名	バッフル付枠	
	バッフル	枠
ID-7057BW	白	白
ID-7057NNW	黒	白
ID-7057NNK	黒	黒

電圧	100V	適合光源	ホワイトランプ 38W×1	重量	0.3kg	形名	ID-7057NNW BW NNK
品名	東芝電球埋込ダウンライト						
設計	担当	検図	承認	図番	L4304/C		
単位	mm		第三角法		東芝ライテック株式会社		