

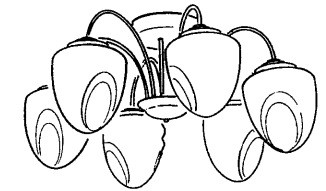
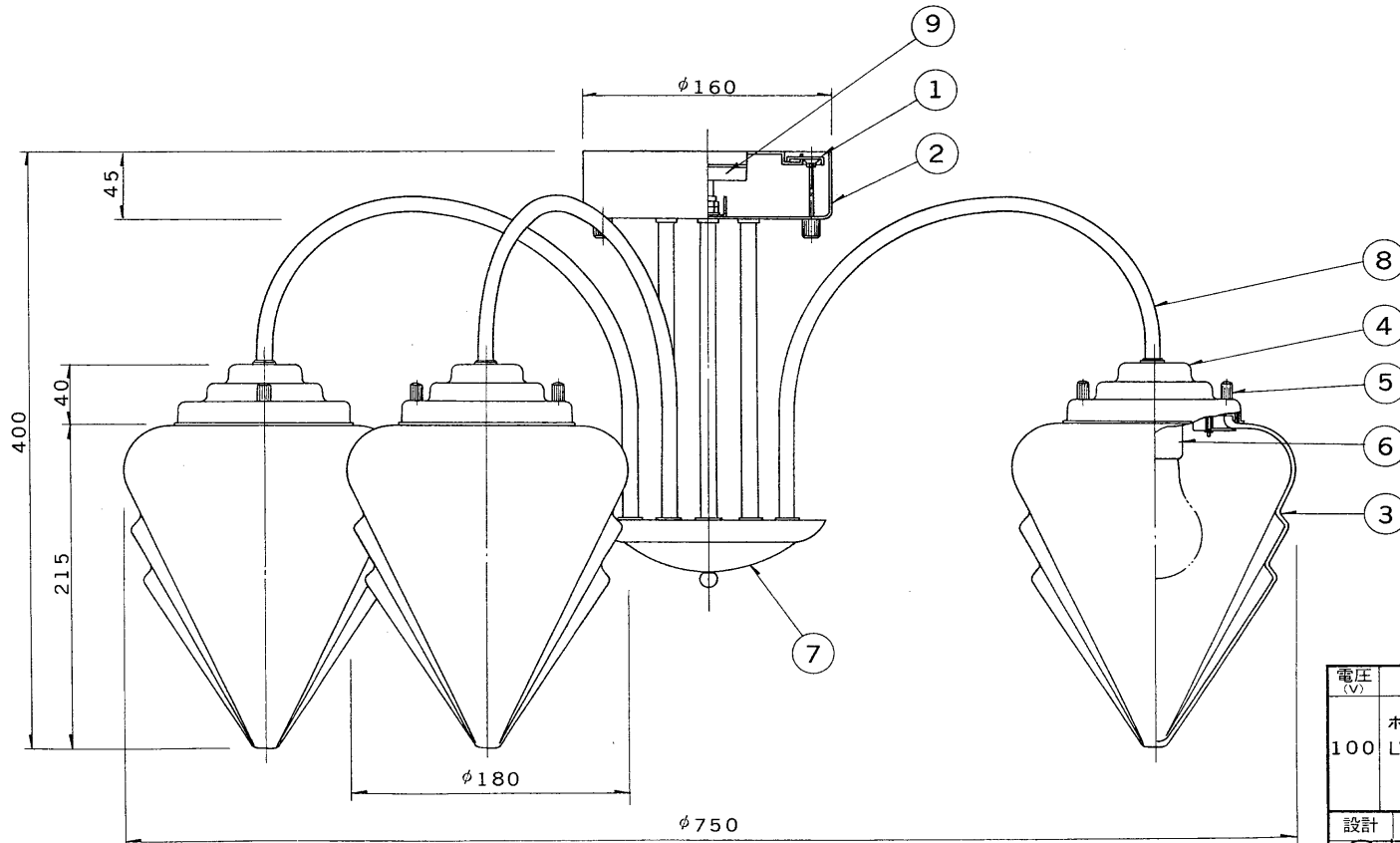
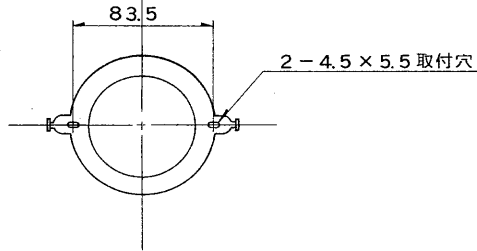
※施工上の注意とご使用上の注意はカタログ・取扱説明書をお読みください。

E 27035A

**TOSHIBA**

'98. 1. 218

部番	部品名	個数	材質	摘要
1	取付金具	1	SPG	
2	フランジ	1	SPC	
3	ガラスグローブ	6	クリアーガラス	サンド消し加工
4	グローブ受け	6	SPC	金色メッキ
5	飾りナット	12	BsB	金色メッキ
6	ソケット	6	磁器	DIS-3008 (E26)
7	飾りカバー	1	SPC	
8	アーム	6	STK	金色メッキ
9	引掛シーリング	1	ユリア	DC5392



グローブ取付：縦ねじ方式

電圧 (V)	適合光源	質量 (kg)	形名	IC-8027-6G	
100	ホワイトランプ LW100V57WN (E26)×6	8.3	品名		東芝電球シャンデリア
設計	担当	検図	承認	図番	L5534/B
清水	清水	平井	平井	発行	
単位	mm	第三角法		<b>東芝ライテック株式会社</b>	

['98/3末で生産完了]

<生産完了 1998年03月31日>