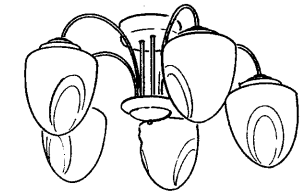
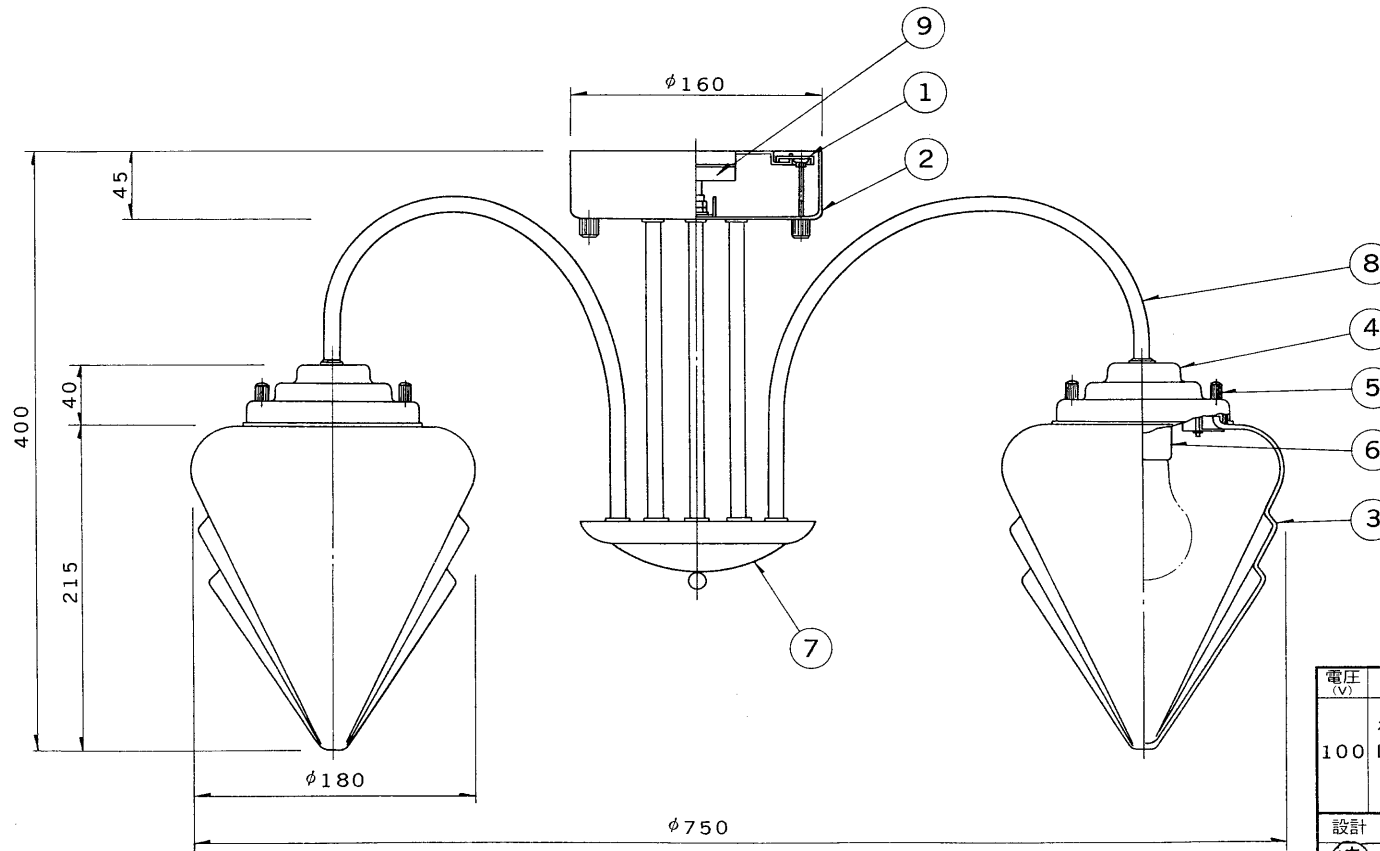
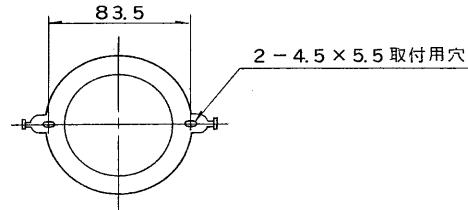


※施工上の注意とご使用上の注意はカタログ・取扱説明書をお読みください。

E 27035A **TOSHIBA**

'98. 1. 218

部番	部 品 名	個数	材 質	摘 要
1	取 付 金 具	1	SPG	
2	フ ラ ン ジ	1	SPC	
3	ガラスグローブ	5	クリアーガラス	サンド消し加工
4	グローブ受け	5	SPC	金色メッキ
5	飾りナット	10	BsB	金色メッキ
6	ソ ケ ッ ト	5	磁 器	DIS-3008 (E26)
7	飾りカバー	1	SPC	
8	ア ー ム	5	STK	金色メッキ
9	引掛シーリング	1	ユ リ ア	DC5392



グローブ取付：縦ねじ方式

電圧 (V)	適合光源	質量 (kg)	形名	IC-8027-5G	
100	ホワイトランプ LW100V57WN (E26) × 5	7.0	品名		東芝電球シャンデリア
設計	担当	検図	承認	図番	L5533/B
清水	清水	手井	手井	発行	
単位	mm	第三角法		東芝ライテック株式会社	

『98/3末で生産完了』

<生産完了 1998年03月31日>