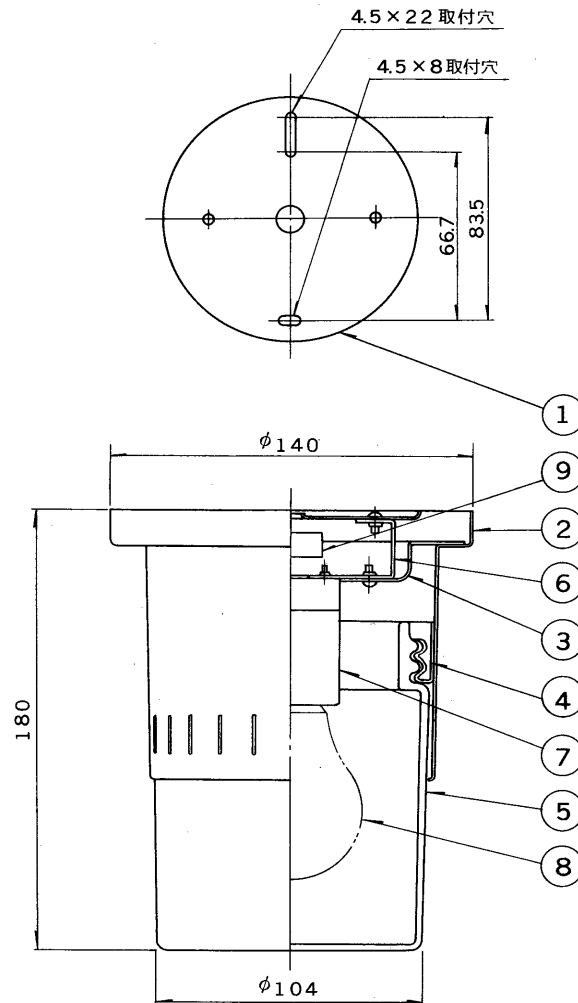


※施工上の注意とご使用上の注意はカタログ・取扱説明書をお読みください。

E 27035

'89.7 (D) 003



部番	部品名	個数	材質	摘要
1	サポート	1	SPC t1.0	MFZn-C
2	シャーシ	1	SPC t0.8	メラミン塗装・黒ツヤ消
3	シャーシ取付金具	1	SPC t0.8	MFZn-C
4	ガラス受金具	1	SPC t0.6	メラミン塗装・黒
5	グローブ	1	ガラス	乳白・フロスト
6	ソケット台	1	SPC t1.2	MFZn-C
7	ソケット	1	磁器	(E26) DC6222
8	ランプ	1		100V 40W ホワイトランプ
9	端子台	1		DT-51



ボックス専用

電圧	適合光源	重量	形名	IG-2037	
100V	ホワイトランプ 20W~40W	1.9 kg	品名		東芝電球直付器具
設計	担当	検図	承認	図番	
				L6187/B	
単位	mm	第三角法		発行	
					東芝ライテック株式会社

<生産完了 1995年03月31日>