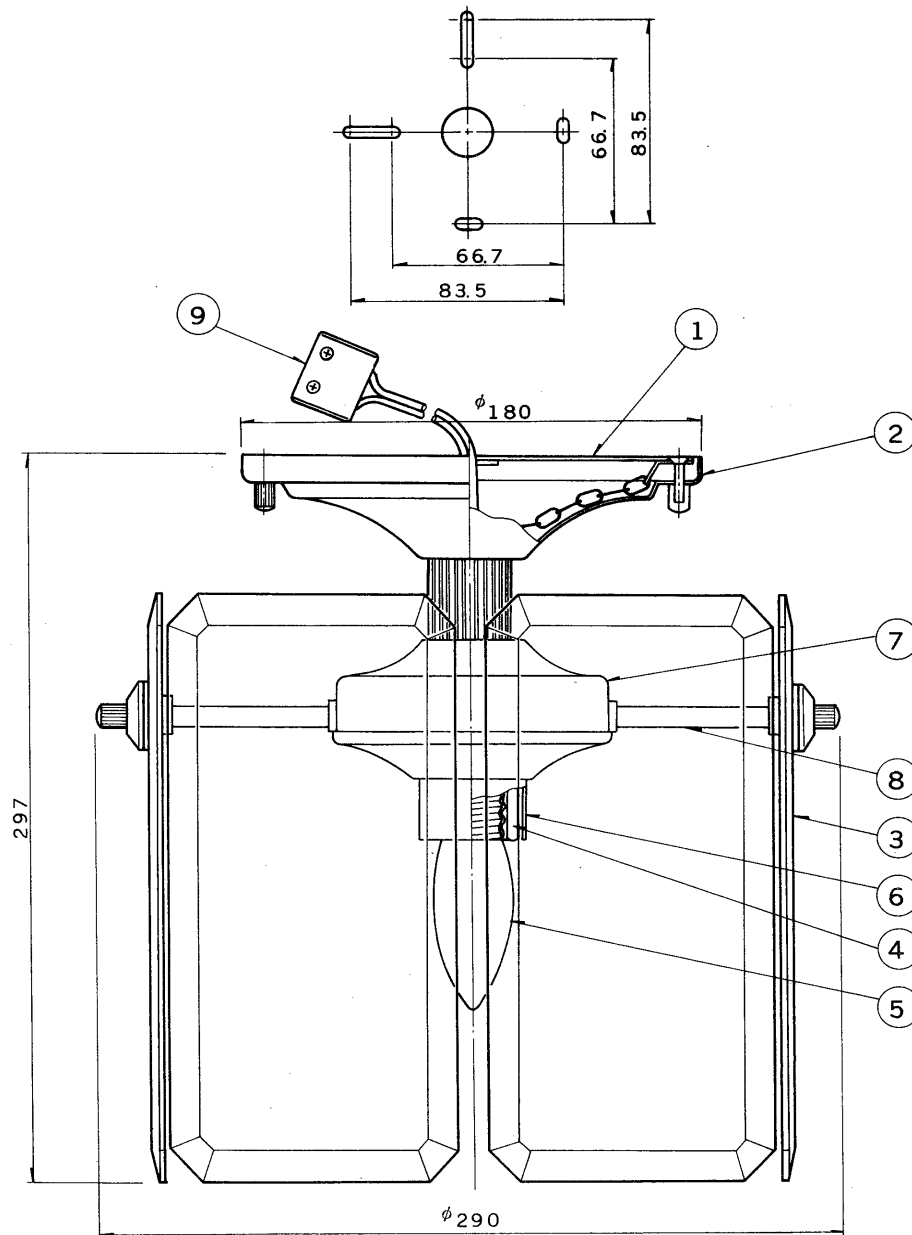


E17035A

S 56.2 (T) 183



部署	部品名	個数	材質	摘要
1	サポート	1	SPC	
2	フランジ	1	SPC	金色メッキ
3	面取ガラス	6	ガラス	
4	ソケット	1	磁器	(E26)
5	ランプ	1		100V40W シャンデリア電球 E26
6	ソケットカバー	1	SPC	金色メッキ
7	本体	1	SPC	金色メッキ
8	アーム	6	BS	金色メッキ
9	端子台	1	フェノール	

電圧	適合光源	重量	形名	IG-2011	
100V	シャンデリア電球 40W×1	3.4 kg	品名		東芝電球直付器具
設計	担当	検図	承認	図番	
単位	mm	第三角法		L6323/A	
				発行	-
東芝ライテック株式会社					