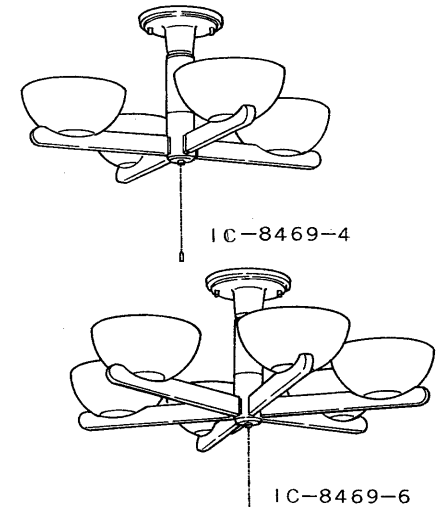


部番	部品名	個数	材質	摘要
1	サポート	1	SPG	脱脂
2	フランジ	1	SPC	金色メッキ
3	グローブ	4(6)	ガラス	乳白消し
4	ソケット	4(6)	磁器	DIS-2705
5	上面カバー	1	SPC	金色メッキ
6	本体 A	1	木	オーク調塗装
7	本体 B	1	STKM	金色メッキ
8	アーム	4(6)	木	オーク調塗装
9	スイッチ	1	ユリア	N ₀ 404
10	下面カバー	1	SPC	金色メッキ
11	引掛シーリング	1	ユリア	DC 5372

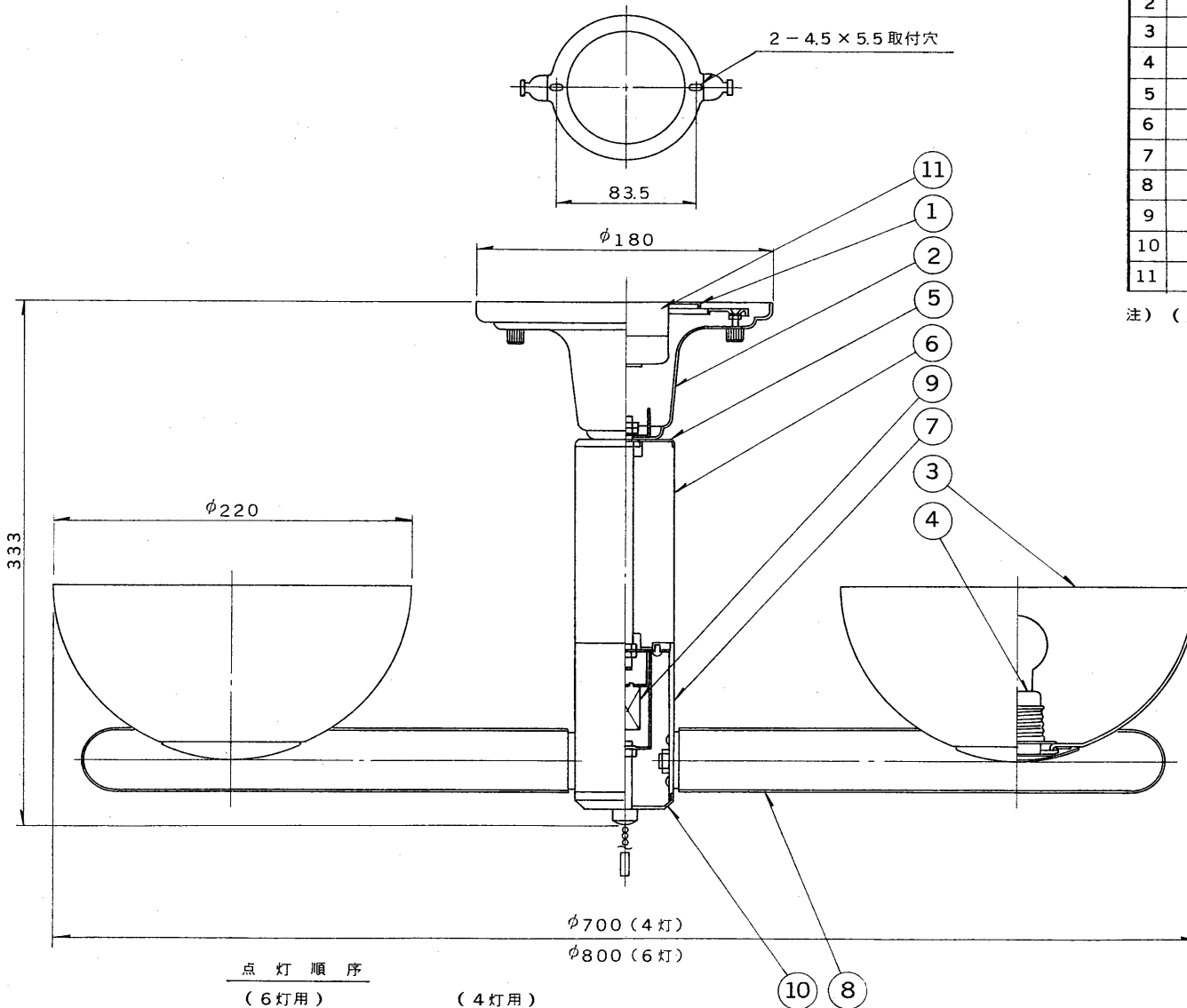
注) ()内は6灯用(IC-8469-6)の場合



『'96/3末で生産完了』

簡易取付O方式

電圧	適合光源	質量	形名	IC-8469-4	○
100V	ミニクリプトン電球	4灯 4.4kg	形名	IC-8469-6	
	60W×4 60W×6	6灯 6.3kg	品名	東芝電球シャンデリア	
設計	担当	検図	承認	図番	L5441/B
				発行	
単位	mm	第三角法		東芝ライテック株式会社	



点灯順序

(6灯用)

1. ランプ6灯点灯
2. ランプ3灯点灯
3. 消灯

(4灯用)

1. ランプ4灯点灯
2. ランプ2灯点灯
3. 消灯

φ700 (4灯)

φ800 (6灯)