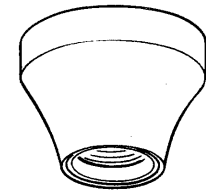
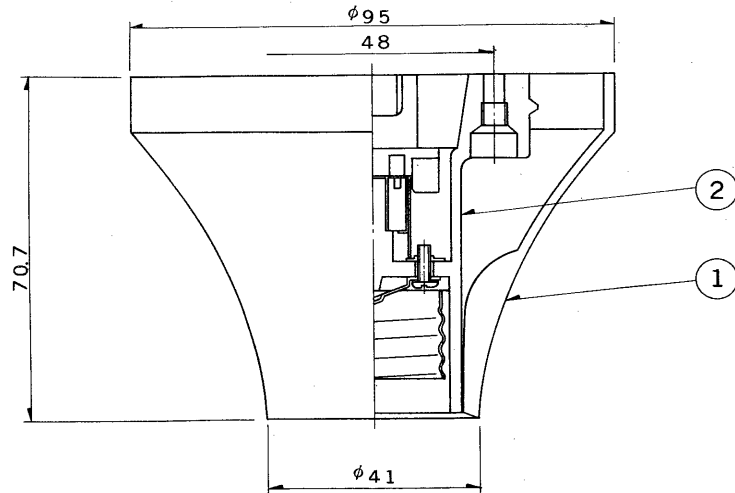
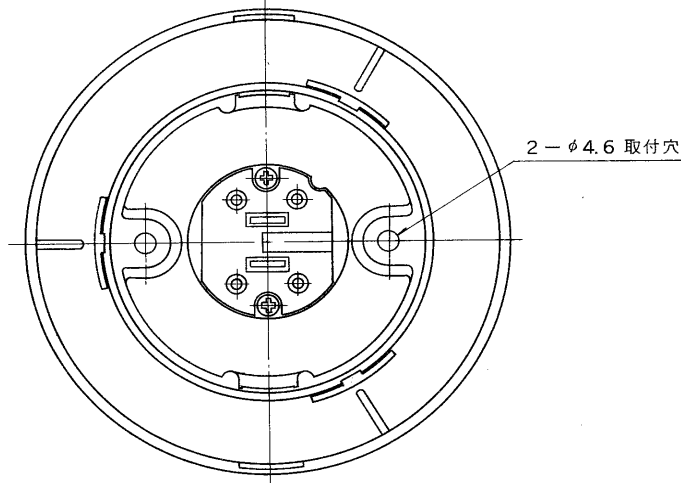


※施工上の注意とご使用上の注意はカタログ・取扱説明書をお読みください。

E17035A S. 61. 1. 060



部番	部品名	個数	材質	摘要
1	カバー	1	FRP	下表参照
2	ベース	1	フェノール	黒
3				
4				
5				
6				
7				
8				

形名	カバー色
IG-2003(V)	銀色
IG-2003(X)	金色

S L端子付  
送りS L端子付  
リリース端子付

送り容量 10Aまで

電圧	適合光源	重量	形名	IG-2003(V) IG-2003(X)	
100V	ホワイトボール® G95 100Wまで	0.1 kg	品名		東芝電球直付器具
設計	担当	検図	承認	図番	L6403/B
				発行	
単位	mm	第三角法		東芝ライテック株式会社	