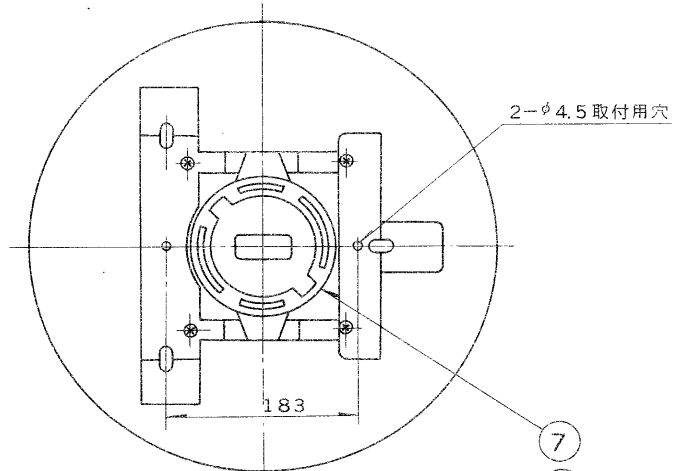


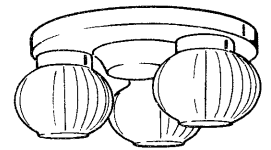
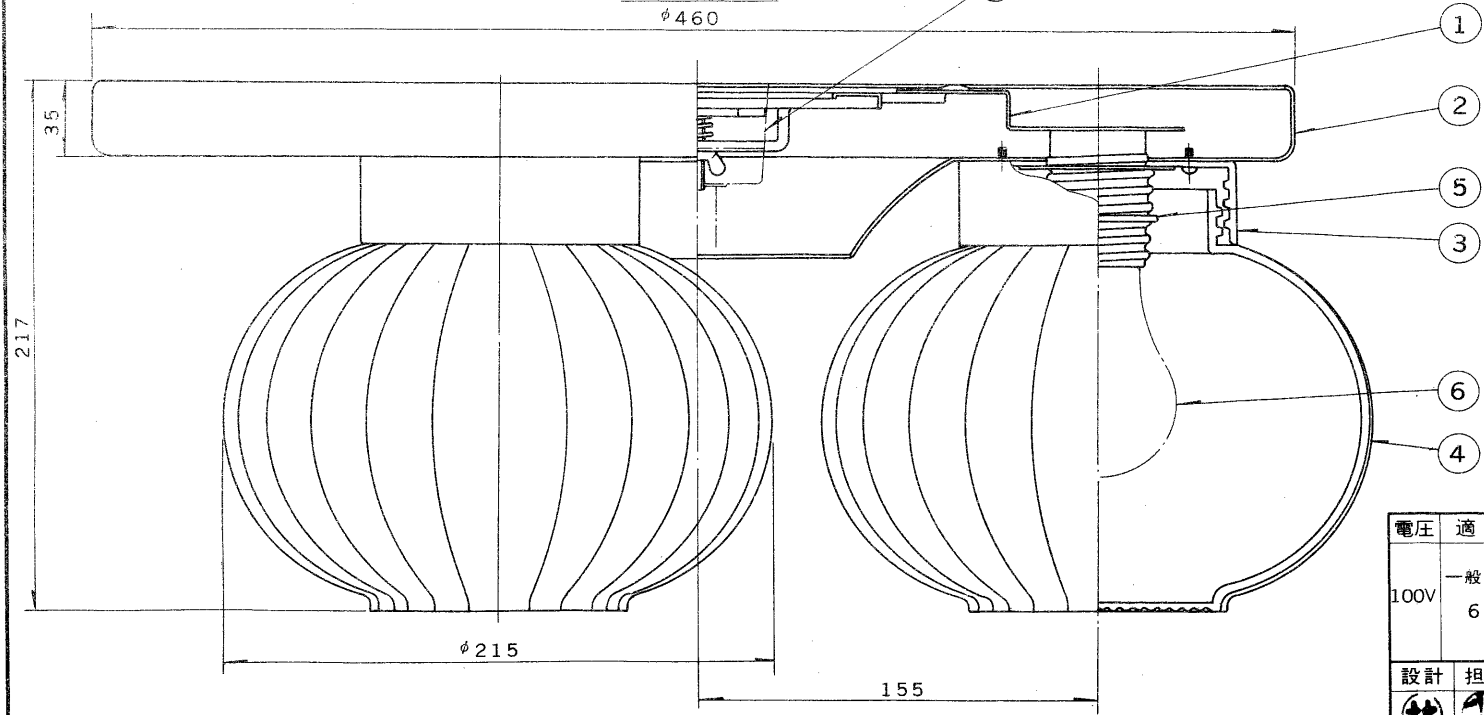
※施工上の注意とご使用上の注意はカタログ・取扱説明書をお読みください。

E17035A S 56.2(T) 002

部番	部品名	個数	材質	摘要
1	シャーシ	1	SPG t1.0	
2	カバー	1	SPC t0.8	メラミン焼付塗装・白
3	ホルダー	3	FR-PET	アクリル焼付塗装・白
4	グローブ	3	ガラス	フロスト一部クリアカット
5	ソケット	3	磁器	(E26)DIS-3007
6	ランプ	3		100V57W ホワイトランプ ワットフライター
7	取付サポート	1	SPC	MFZn-C
8	角形引掛シーリング	1	ユリア	DC5372



取付寸法図
φ460



電圧	適合光源	重量	形名	IC-8091-3
100V	一般照明用電球 60W×3	4.6 kg	品名	東芝電球シャンデリア
設計	担当	検図	承認	図番
				L5287/B
発行				
単位 mm				東芝ライテック株式会社