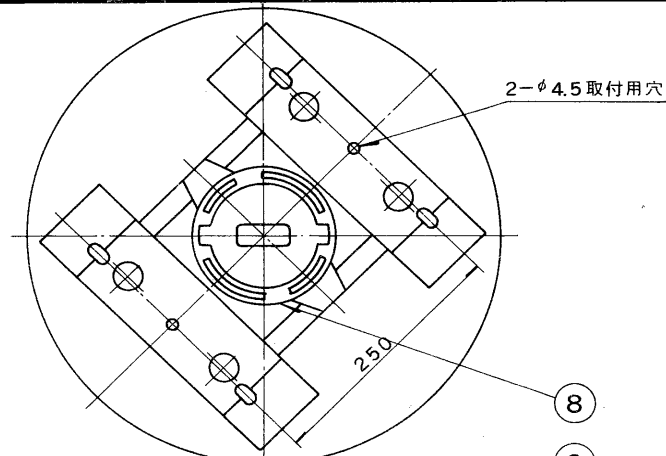


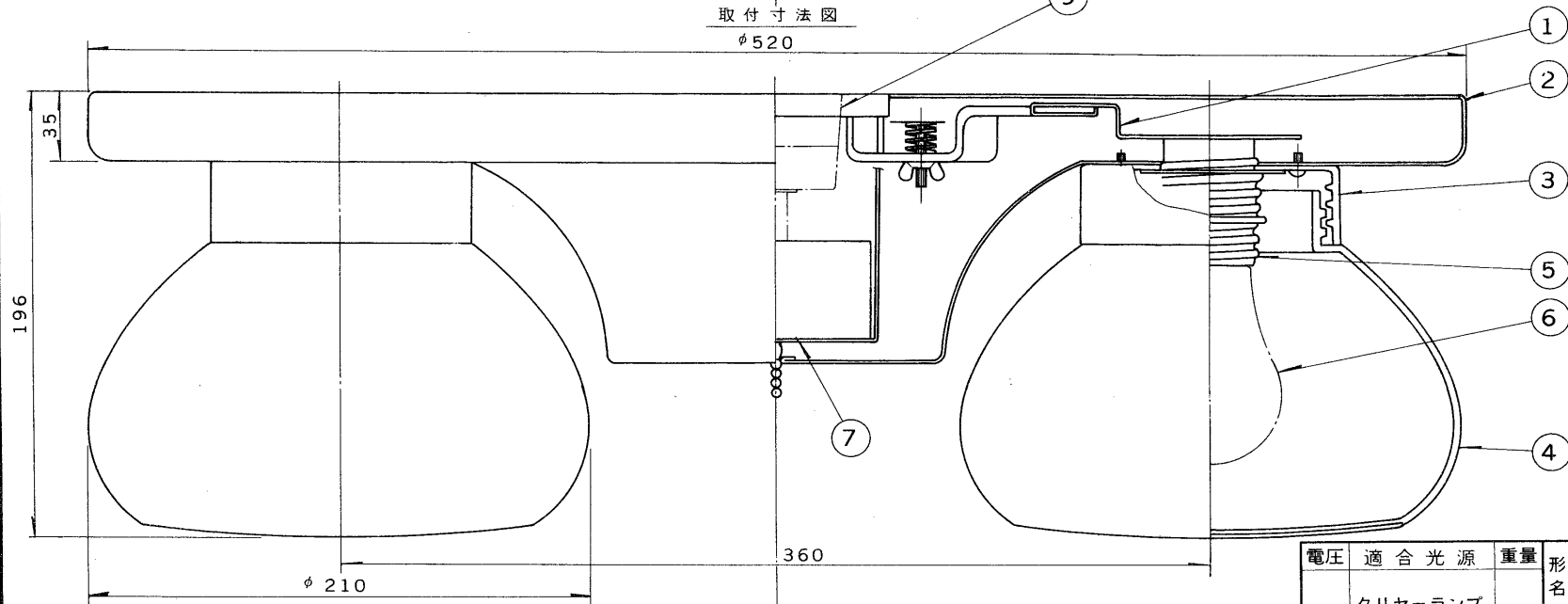
E17035A

S 56.3 (T) 002

部番	部品名	個数	材質	摘要
1	シャーシ	1	SPG t1.0	
2	カバー	1	SPC t0.8	メラミン焼付塗装・白
3	ホルダー	4	FR-PET	アクリル焼付塗装・白
4	グローブ	4	ガラス	フロスト一部クリアカット
5	ソケット	4	磁器	(E26)DIS-3007
6	ランプ	4		100V60W クリヤーランプ
7	調光器	1		段調光(セレコン)
8	取付サポート	1	SPC	MFZn-C
9	角形引掛シーリング	1	ユリア	DC5372



取付寸法図  
φ520



点灯順序

1. 60%調光点灯
2. 全光点灯
3. 30%調光点灯
4. 消灯

電圧	適合光源	重量	形名	IC-8090-4
100V	クリヤーランプ 60W×4	6.4 kg	品名	
設計	担当	検図	承認	図番
林	島	木村	坂	L5286/C
単位	mm	第三角法	発行	
			東芝ライテック株式会社	