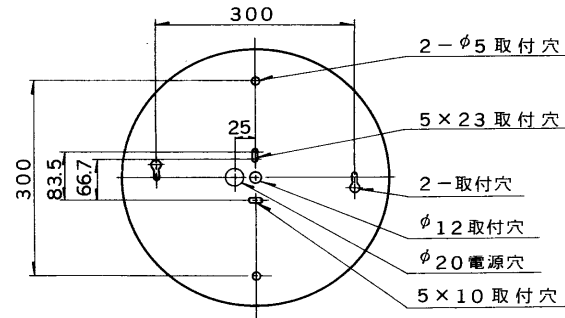
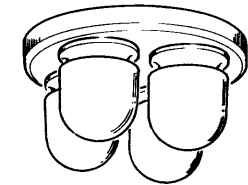
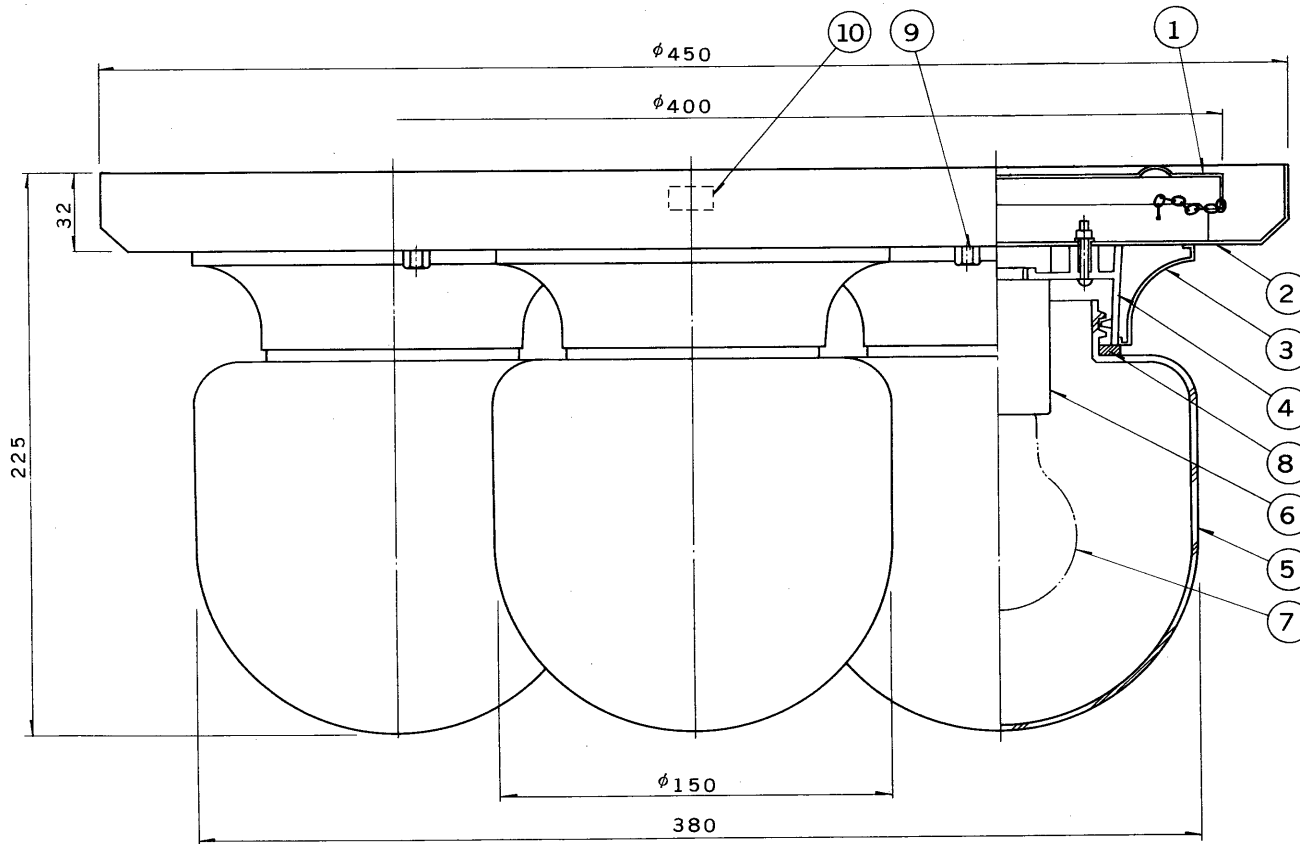


E17095A

89. 8. 162



部番	部品名	個数	材質	摘要
1	サポート	1	SPC t0.8	MFZn-C
2	フランジ	1	SPC t0.8	MFCr
3	ホルダー	4	SPC t0.7	MFCr
4	本体	4	FRP	アイボリー
5	グローブ	4	ガラス	乳白
6	ソケット	4	磁器	(E26) DC6222
7	ランプ	4		100V57W ホワイトランプ
8	パッキン	4	EPR	黒
9	化粧ナット	4	BsBM	MBCr
10	端子台	1		DT-51



電圧	適合光源	重量	形名	IC-8083-4	
100V	一般照明用電球 20W~60W	5.9kg	品名		東芝電球シャンデリア
設計	担当	検図	承認	図番	L5206/D
湯原	湯原	湯原	湯原	発行	-
単位	mm	第三角法		東芝ライテック株式会社	