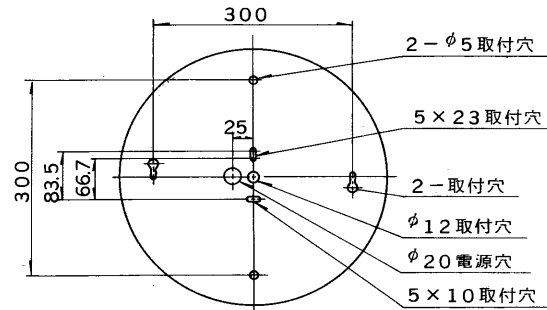
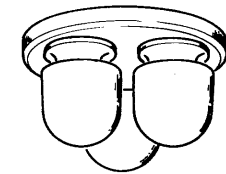
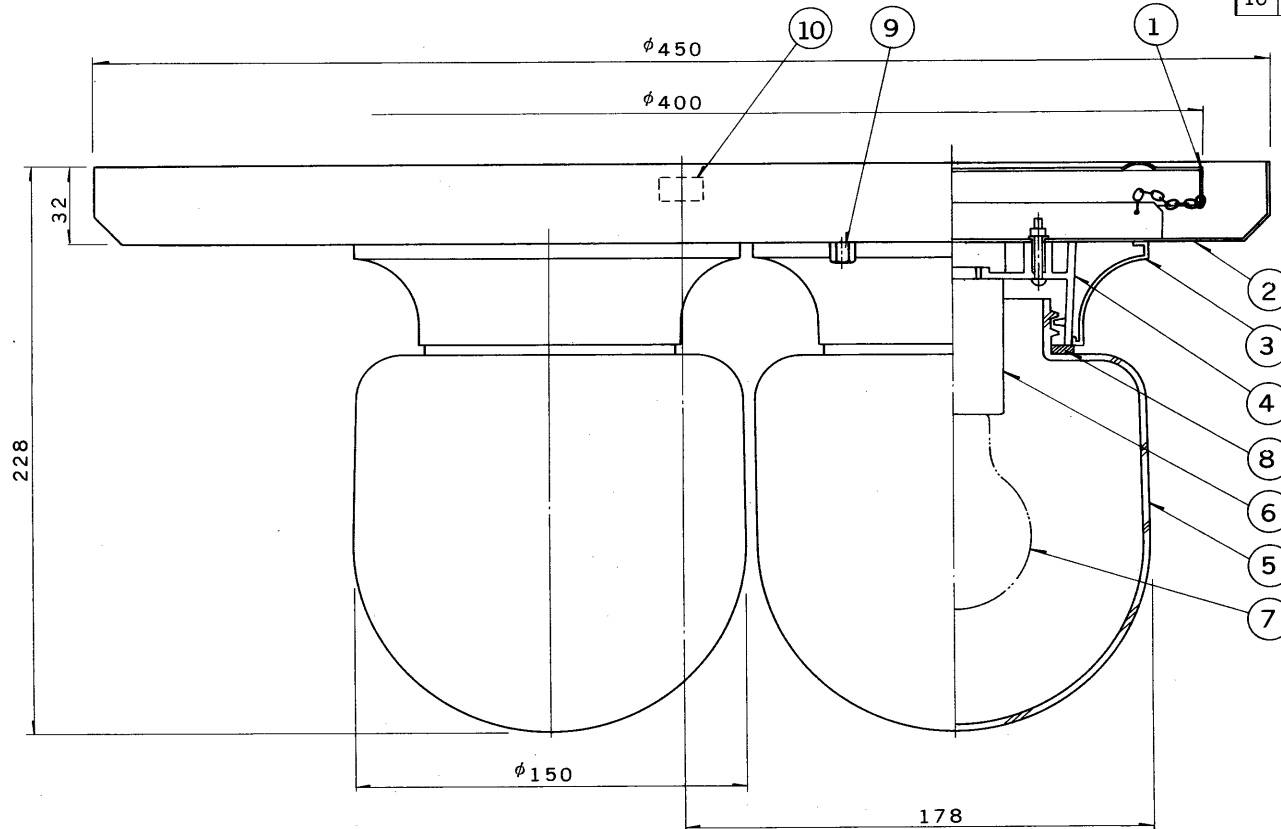


E17035A

89. 8. 162



部番	部品名	個数	材質	摘要
1	サポート	1	SPC	MFZn-C
2	フランジ	1	SPC	MFCr
3	ホルダー	3	SPC	MFCr
4	本体	3	FRP	アイボリー
5	グローブ	3	ガラス	乳白
6	ソケット	3	磁器	(E26) DC6222
7	ランプ	3		100V57W ホワイトランプ
8	パッキン	3	EPR	黒
9	化粧ナット	3	BsBM	MBCr
10	端子台	1		DT-51



電圧	適合光源	重量	形名	IC-8083-3	
100V	一般照明用電球 20W~60W	5.0 kg	品名		東芝電球シャンデリア
設計	担当	検図	承認	図番	L5205/D
				発行	-
単位 mm				第三角法	
東芝ライテック株式会社					