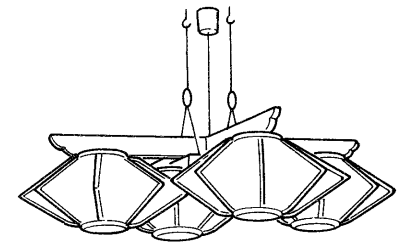
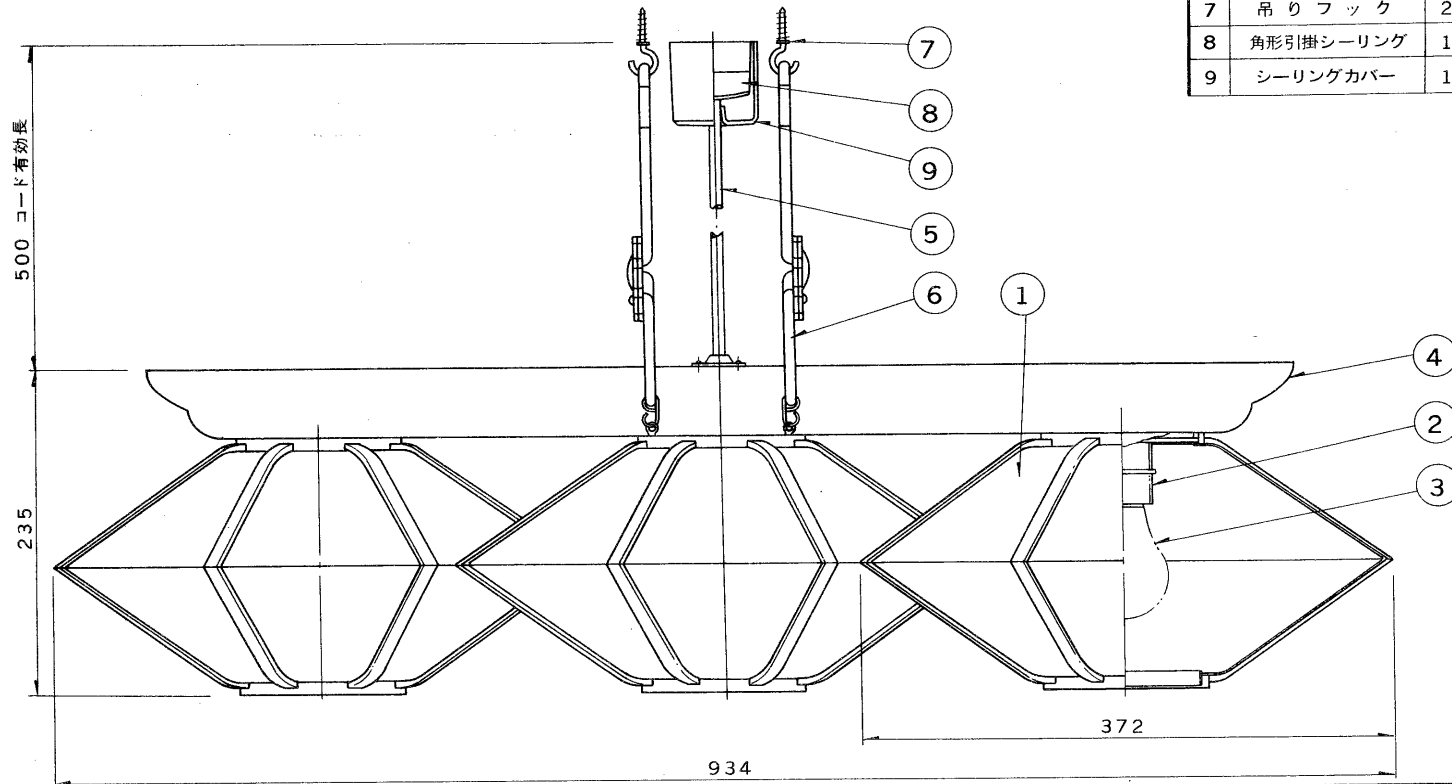


※施工上の注意とご使用上の注意はカタログ・取扱説明書をお読みください。

E1705A

S. 61. 7(D) 083

部番	部品名	個数	材質	摘要
1	セード	4	塩ビ	木目調樹脂
2	ソケット	4	磁器	DIS-3007
3	ランプ	4		100V57W ホワイトランプ
4	アーム	1	スプルス	指定色塗装
5	電源コード	1	テトロン丸打コード	黒 0.75mm ²
6	吊り紐	2		
7	吊りフック	2	SWRM	MFZn-C
8	角形引掛シーリング	1	ユリア	DC5372
9	シーリングカバー	1	HIスチロール	DC9110N 黒



電圧	適合光源	重量	形名	IC-8079SL
100V	一般照明用電球 60Wまで ×4	3.2 kg	品名	
設計	担当	検図	承認	図番
中島	中島	三井	中島	L5423/A
単位	mm	第三角法		発行
				東芝ライテック株式会社

<生産完了 1992年03月31日>