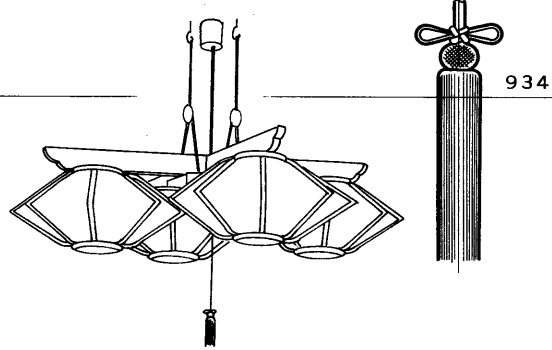
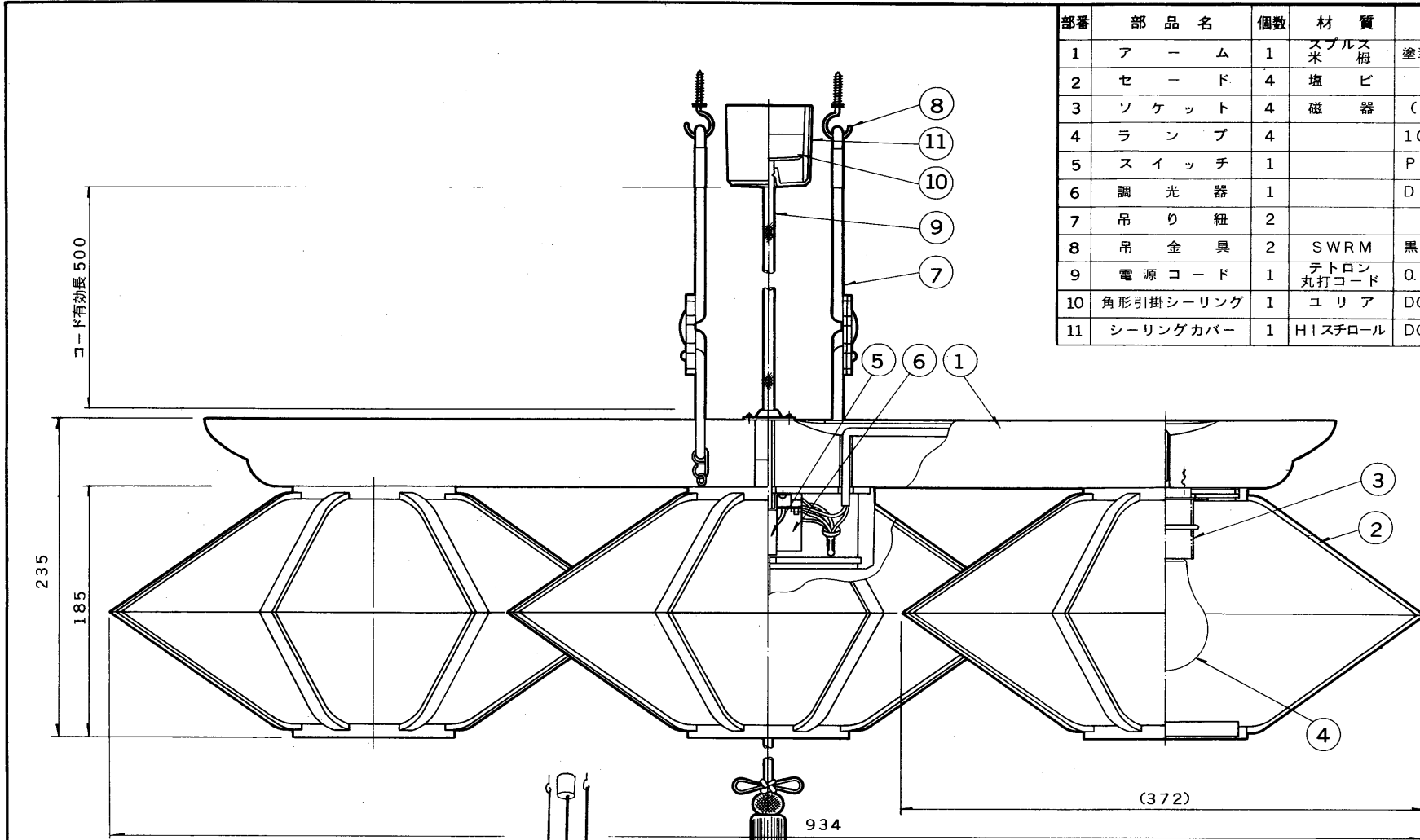


E 27035

'89.9 (D) 083

部番	部品名	個数	材質	摘要
1	アーム	1	スプルース 米	塗装
2	セード	4	塩ビ	
3	ソケット	4	磁器	(E26) DIS-3100N
4	ランプ	4		100V57W ホワイトランプ
5	スイッチ	1		PL-608D
6	調光器	1		DIN-3611
7	吊り紐	2		
8	吊金具	2	SWRM	黒色仕上げ
9	電源コード	1	テトロン 丸打コード	0.75mm ² (黒)
10	角形引掛シーリング	1	ユリア	DC 5372
11	シーリングカバー	1	HISチロール	DC 9110N(黒)



- 点灯順序
1. 60% 調光点灯
 2. 全光点灯
 3. 30% 調光点灯
 4. 消灯

電圧	適合光源	重量	形名	IC-8079
100V	一般照明用電球 60W×4	3.3 kg	品名	東芝電球シャンデリア
設計	担当	検図	承認	図番
(清水)	(清水)	(湯原)	(湯原)	L5282/B
単位 mm	第三角法		発行	東芝ライテック株式会社