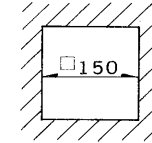
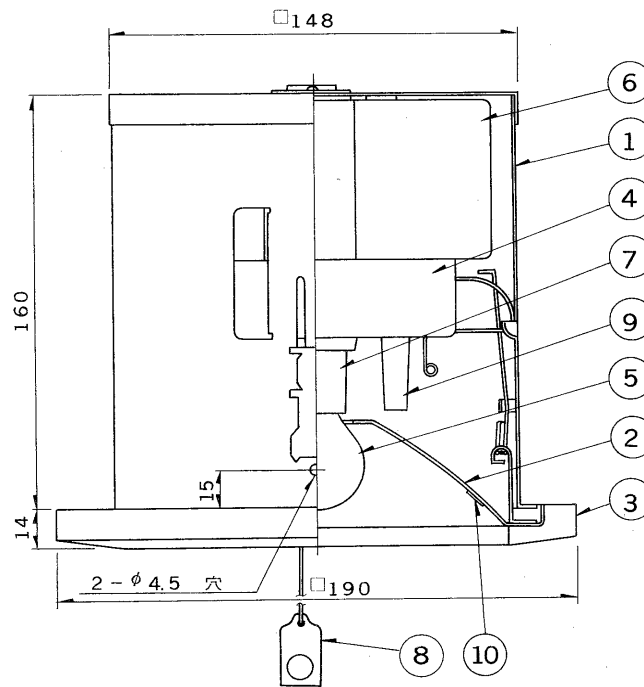
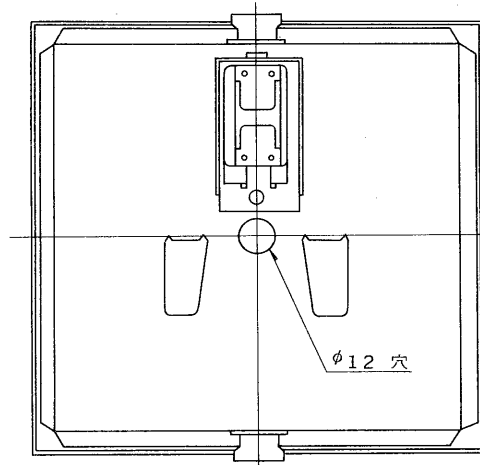


※施工上の注意とご使用上の注意はカタログ・取扱説明書をお読みください。

E17035A

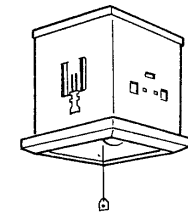
S. 60. 10(D) 003

部番	部品名	個数	材質	摘要
1	本体	1	SPC t0.6	メラミン焼付塗装・黒
2	反射板	1	SPC t0.6	メラミン焼付塗装・白
3	木製枠	1	白木	
4	点灯ユニット	1		201U-105-8GM
5	非常用電球	1		9.6V20W(E17 S35)
6	非常灯電池	1		8NR-CU-RE (9.6V 2000mAh)
7	ソケット	1		DIS-0701
8	点検スイッチ	1		
9	充電モニター	1		LED(緑色)
10	防災性能評定マーク	1	アート紙	



埋込穴寸法

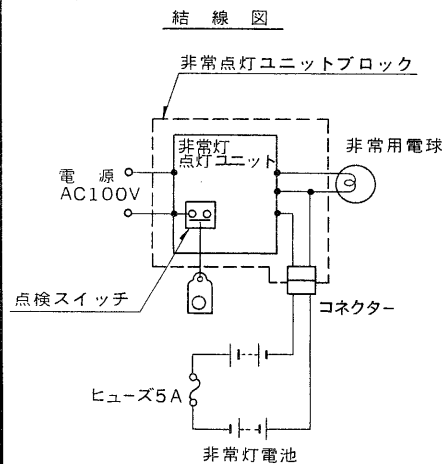
天井取付厚さ：10mm～45mm



形名	木製枠処理
IEM-2178C	—
IEM-2178BC	オイルステン仕上

注) 非常時のみ点灯
充電モニター付

(光束比：76%)



電圧	適合光源	重量	形名	IEM-2178C IEM-2178BC
100V	非常用電球 9.6V 20W	1.7 kg	品名	東芝非常用照明器具(電池内蔵) 非常用白熱灯専用形
設計	担当	検図	承認	図番
発行				L7250/A
単位	mm	第三角法	東芝ライテック株式会社	

防災性能評定合格品
配光番号：A-B12