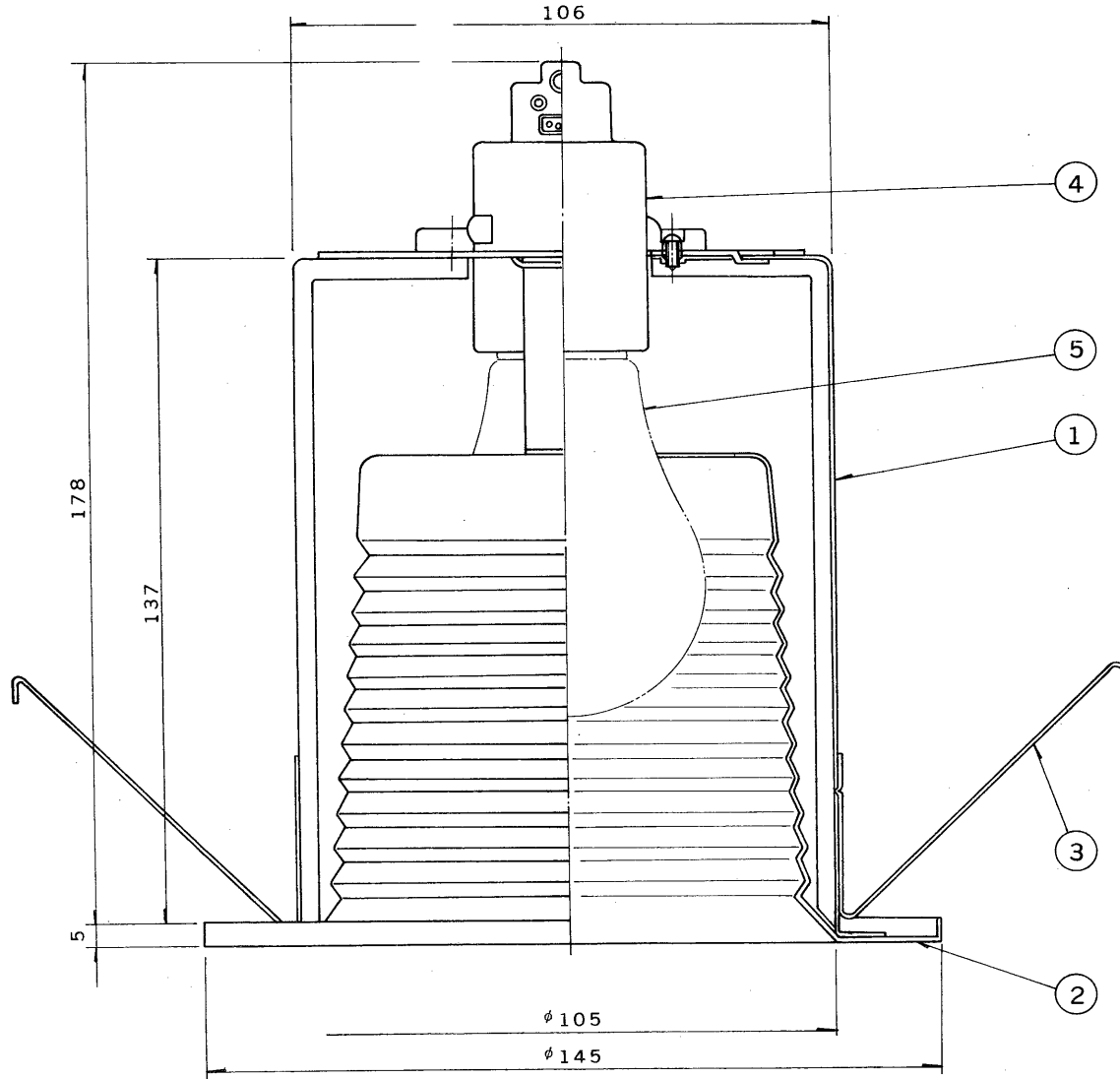


※施工上の注意とご使用上の注意はカタログ・取扱説明書をお読みください。

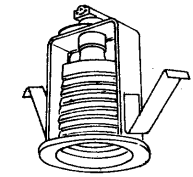
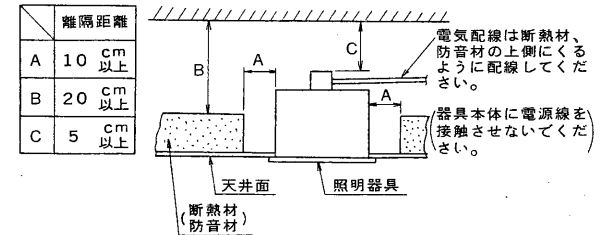
E17035A

S. 62. 1. 030



部番	部品名	個数	材質	摘要
1	サポート	1	SPG t0.8	
2	バップル付枠	1	アルミ t1.0	メラミン焼付塗装
3	取付バネ	2	SUS	
4	ソケット	1	フェノール	DIS-3011
5	ランプ	1		100V38W ホワイトランプ
6				
7				
8				

断熱材・防音材をご使用の場合の施工方法



天井取付厚さ：3 mm～50 mm

形名	バップル付枠	
	バップル	枠
ID-7057WN	黒	白
ID-7057BKN	黒	黒

電圧	適合光源	重量	形名	ID-7057 WN BKN	
100V	一般照明用電球 40Wまで	0.4 kg	品名		東芝電球埋込ダウンライト
設計	担当	検図	承認	図番	L4199/C
橋本	橋本	伊藤	橋本	発行	
単位 mm	第三角法		東芝ライテック株式会社		